

64171

FICHE TECHNIQUE

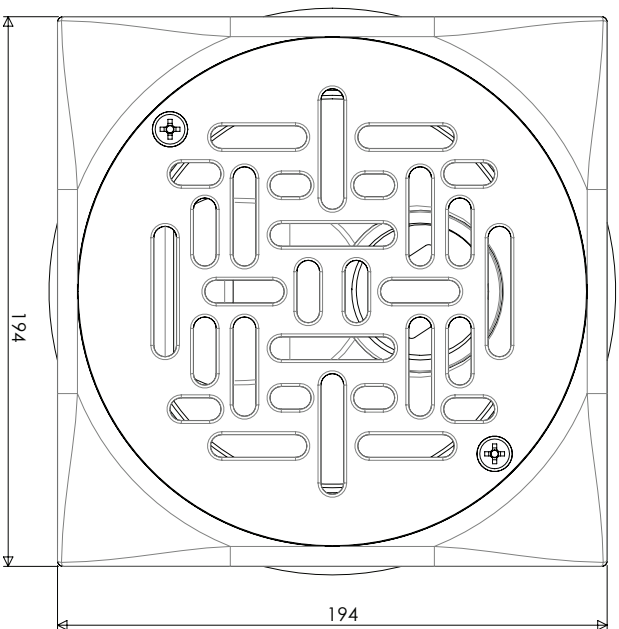
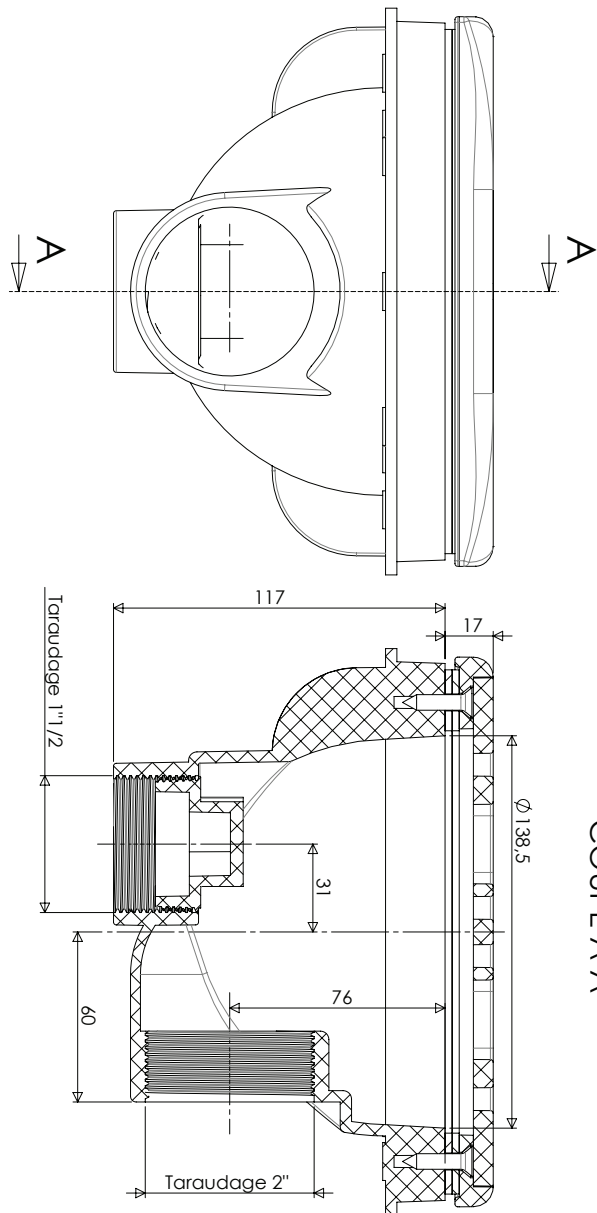


Fabriquée en ABS.



9 Rue des Platanes
ZAC Vence Ecoparc
38120 St EGREVE FRANCE
Tél. : (+33) 4 76 27 10 54
Fax : (+33) 4 76 26 17 95
contact@wellico.com

COUPE A-A



Rep	Nbre	Désignation	Référence
7	2	VIS DIN 7982 INOX T6 N°12X18	60475
6	12	VIS INOX A2 DIN 7982 N°12X25.4	60469
5	2	JOINT PLAT BONDE DE FOND	61039
4	1	GRILLE BONDE FOND DESIGN	641 62
3	1	CONTRE BRIDE CARREE BDF	641 61
2	1	CORPS BONDE DE FOND 2006	62050
1	1	BOUCHON A TETE CARREE	60392

