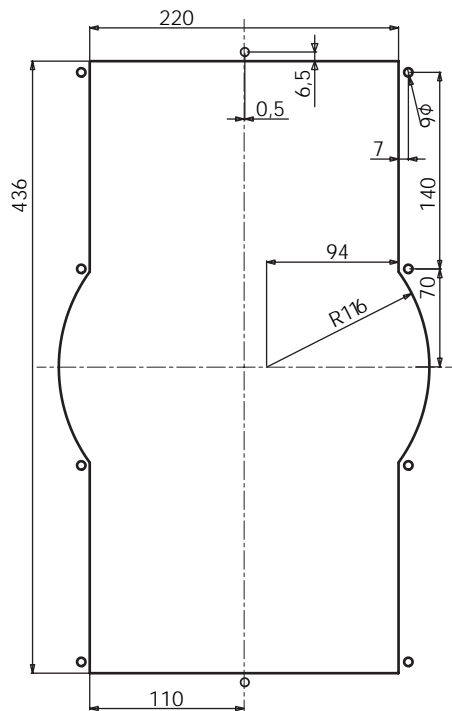
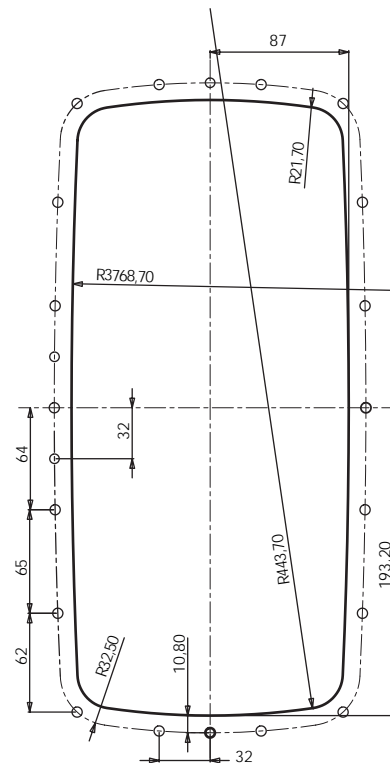


DECOUPE PANNEAU



DECOUPE LINER

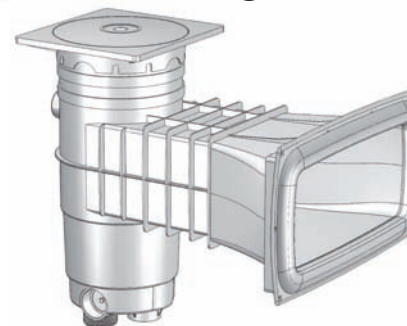


63154
5/3/08

FR



NOTICE D'UTILISATION SKIMMER ELEGANCE 400 (2008)



SKIMMER

- Option régulateur de niveau
- Sortie standard : filetés 1¹/₂" , 2" ou dia. 50mm à coller.

IMPORTANT

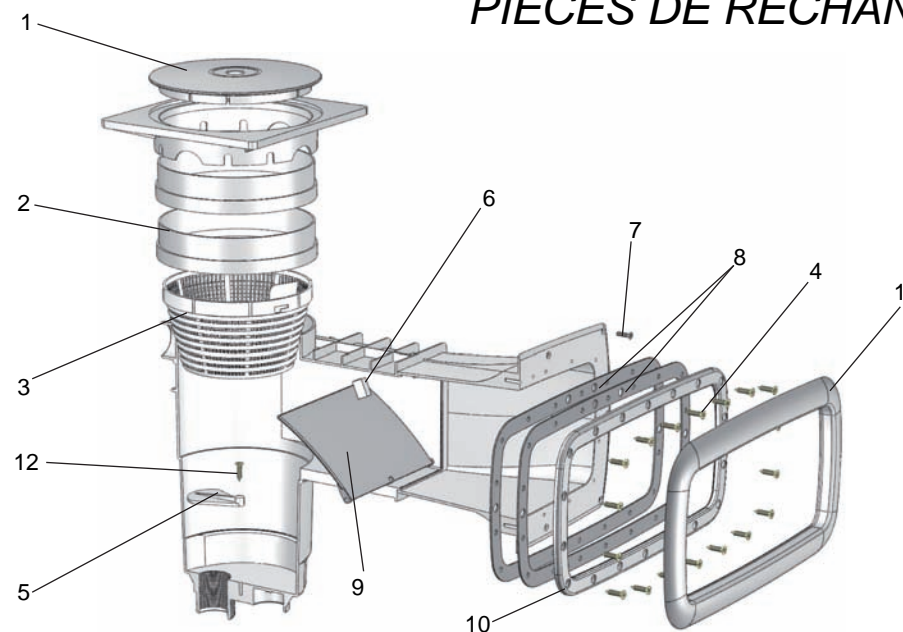
- Cette notice contient des informations sur l'installation et la mise en service de l'appareil. Il est par conséquent indispensable que l'installateur et l'utilisateur lisent attentivement ces instructions avant de commencer le montage et la mise en marche.
- Il est conseillé de faire installer ce skimmer par un installateur professionnel, conformément aux normes en vigueur.
- Il est impératif de changer dans les délais les plus brefs tout élément ou ensemble d'éléments détériorés. N'utiliser que des pièces agréées par le fournisseur / installateur.
- Ce produit est conforme aux normes NF EN 13451-1 et NF EN 13451-3.

RP.	REFERENCE			DESCRIPTION	QT.
	Panneau	Béton	Liner		
1	80176	80176	80176	Couvercle	1
2	60851	Option	Option	Réhausse	2
3	62513	62513	62513	Panier	1
4	60655		60655	Sachet de vis inox	1
5	60284	60284	60284	Obturateur	1
6	62460	62460	62460	Arrêt de barrière mousse	2
7	62422			Sachet de vis + écrou	1
8	62744		62744	Joint A400 Elégance	2
9	62341	62341	62341	Volet	1
10	62741		62741	Contre-Bride A400 Elégance	1
11	62742		62742	Cache vis A400 Elégance	1
12	60469	60469	60469	Vis obturateur	1

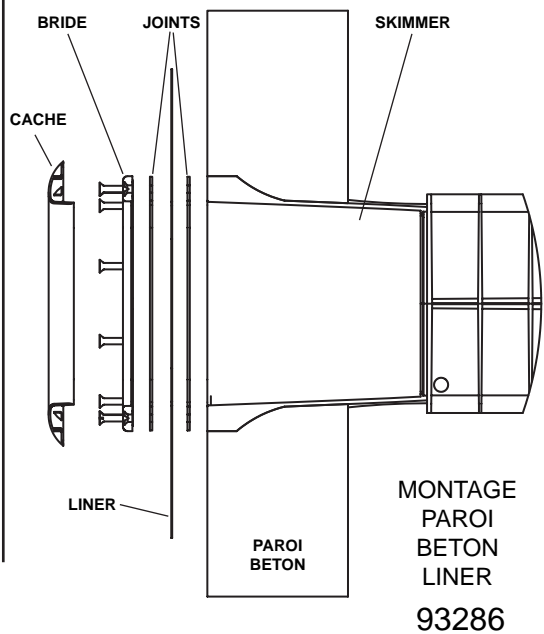
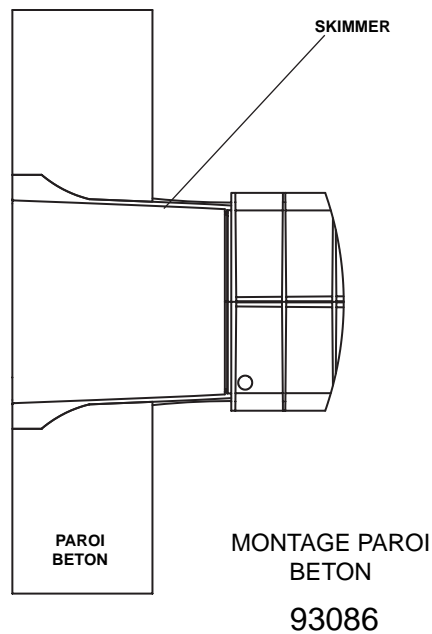
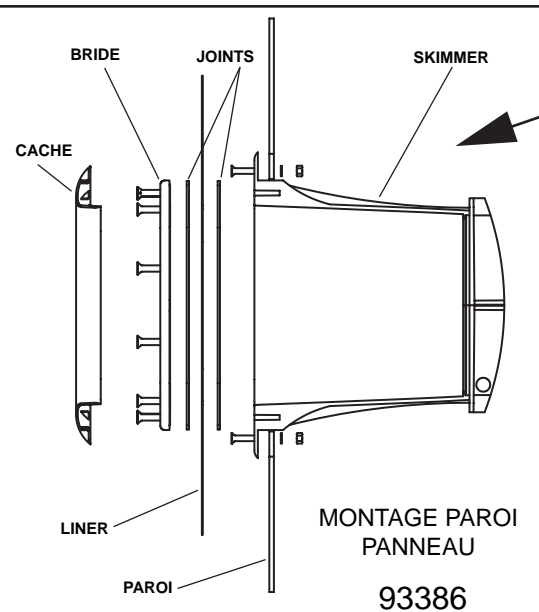
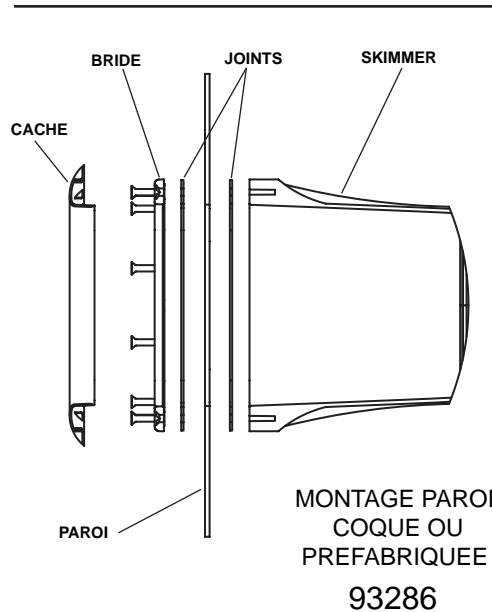
WELTICO

32, rue René-Camphin
BP 88 - 38602 FONTAINE CEDEX FRANCE
Tél. : (+33) 4 76 27 10 54 Fax : (+33) 4 76 26 17 95
contact@weltico.com
www.weltico.com

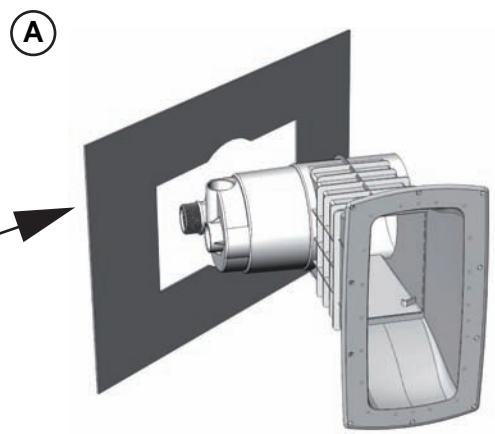
PIECES DE RECHANGE



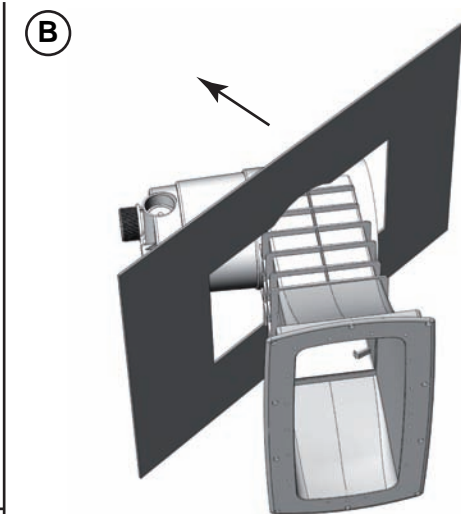
INSTALLATION DU SKIMMER SUR PAROI PANNEAU / LINER / COQUE / BETON



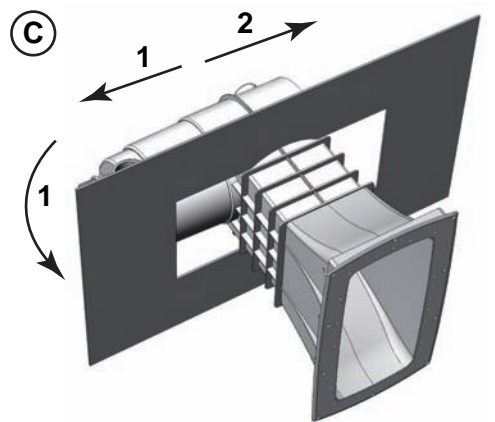
MISE EN PLACE DU SKIMMER PANNEAU



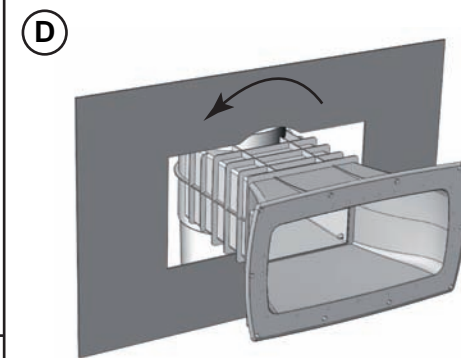
1^{ère} Phase : placer le skimmer dans
cette position.



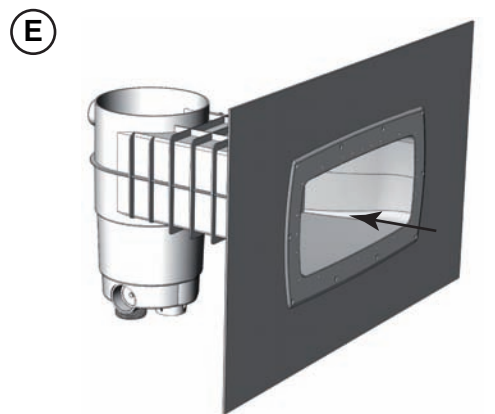
2^{ème} Phase : Engager l'arrière du skimmer
comme sur le croquis.



3^{ème} Phase : Pivoter et glisser l'écumeur.

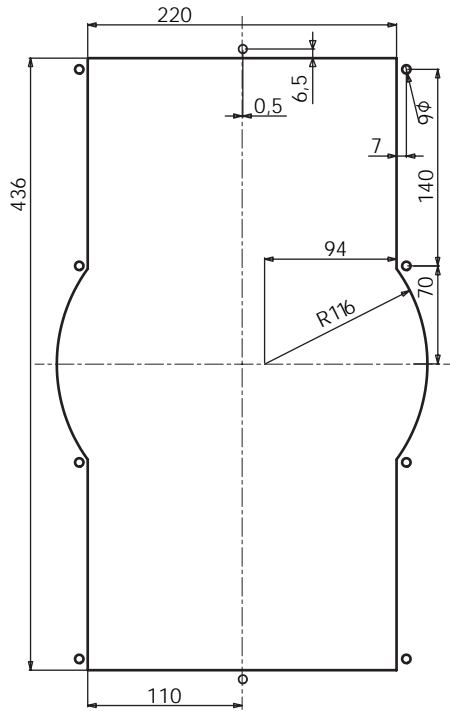


4^{ème} Phase : le faire pivoter
en position normale.

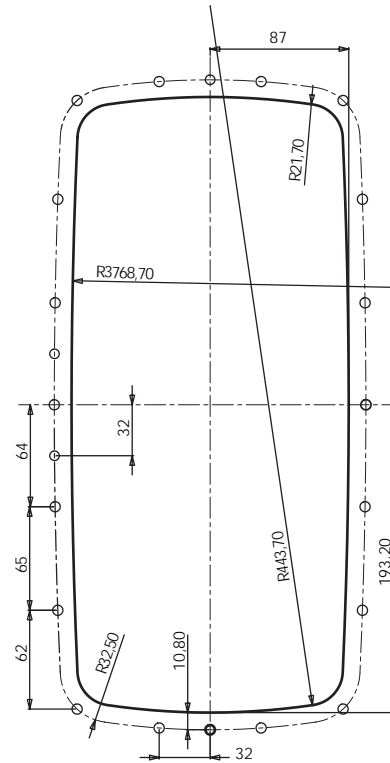


5^{ème} Phase : le placer en position
de bridage.

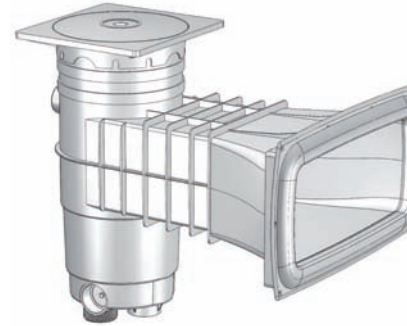
PANEL CUTOUT



LINER CUTOUT



USER GUIDE ELEGANCE SKIMMER A400 (2008)



SKIMMERS

- Level controller option
- Extension and raise block options
- Std 1 1/2", 2" or 50 mm

IMPORTANT

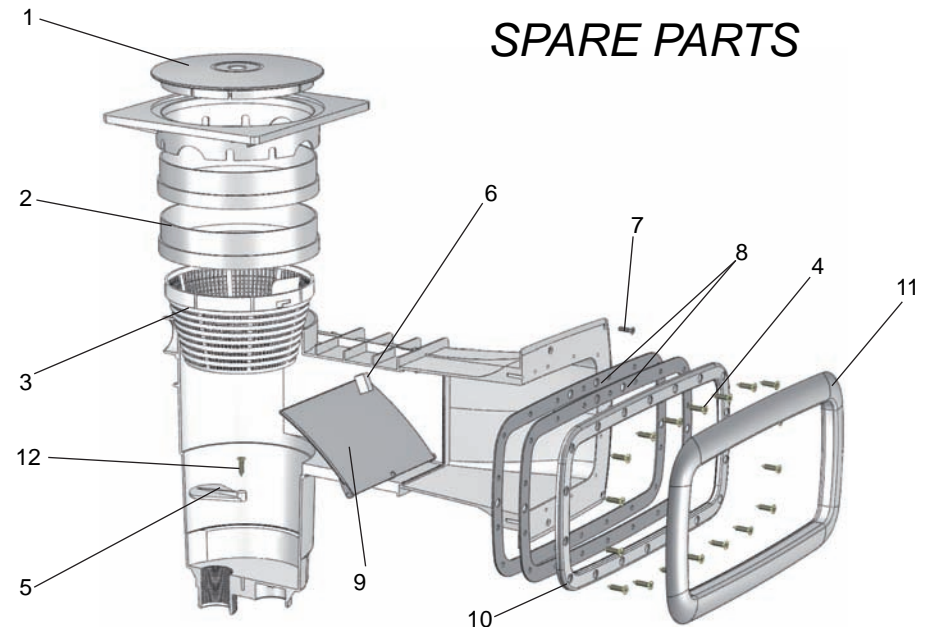
- This guide contains information about how to install and use the foamer. As a result, the installer and the user should carefully read these instructions before installing and using the foamer.
- We recommend that this skimmer be installed by a professional installer, in compliance with the standards in force.
- Any damaged element or set of damaged elements should be changed as quickly as possible. Use only parts approved by the supplier / installer.
- This product complies with the standards NF EN 13451-1 and NF EN 13451-3.

RP.	REFERENCE			DESCRIPTION	QT.
	Panel	Concrete	Liner		
1	80176	80176	80176	Cover	1
2	60851	Option	Option	Raise block	2
3	62513	62513	62513	Cage	1
4	60655		60655	Bag with stainless steel screws	1
5	60284	60284	60284	Shutter	1
6	62460	62460	62460	Foam barrier stop	2
7	62422			Bag with nut + screws	1
8	62744		62744	Seal A400 Elégance	2
9	62341	62341	62341	Flap	1
10	62741		62741	Counter-flange A400 Elégance	1
11	62742		62742	Screw cap A400 Elégance	1
12	60469	60469	60469	Screw	1

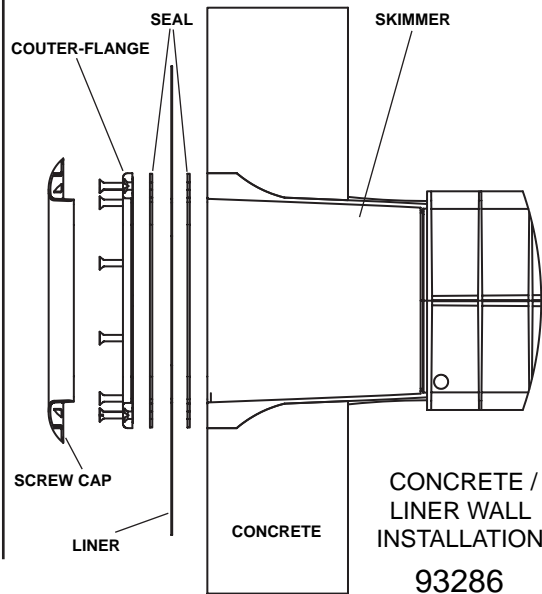
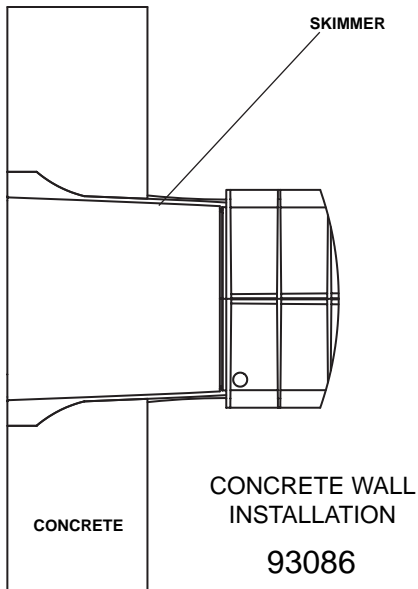
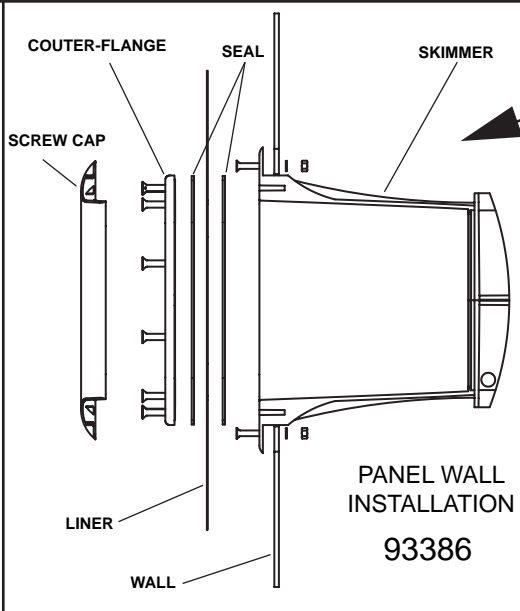
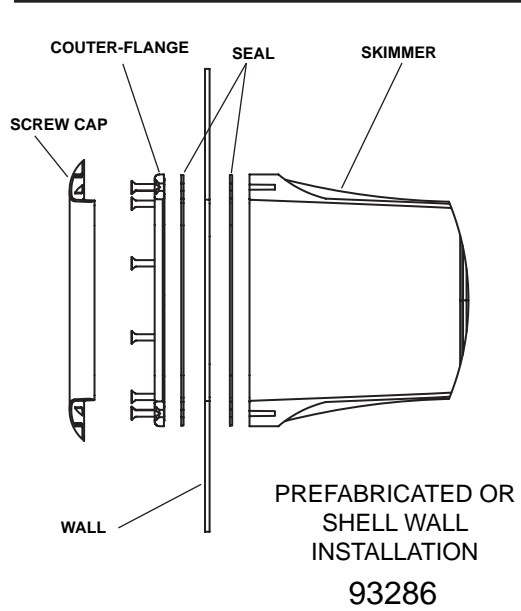
WELTICO

32, rue René-Camphin
BP 88 - 38602 FONTAINE CEDEX FRANCE
Tél. : (+33) 4 76 27 10 54 Fax : (+33) 4 76 26 17 95
contact@weltico.com
www.weltico.com

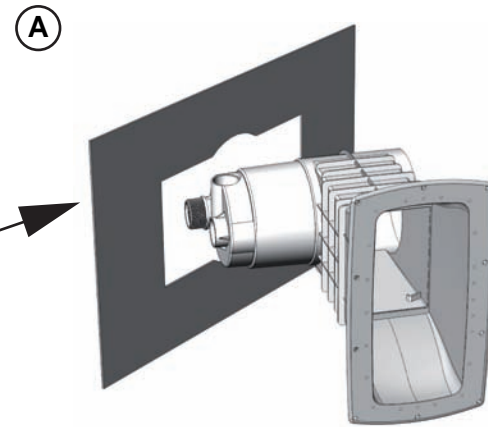
SPARE PARTS



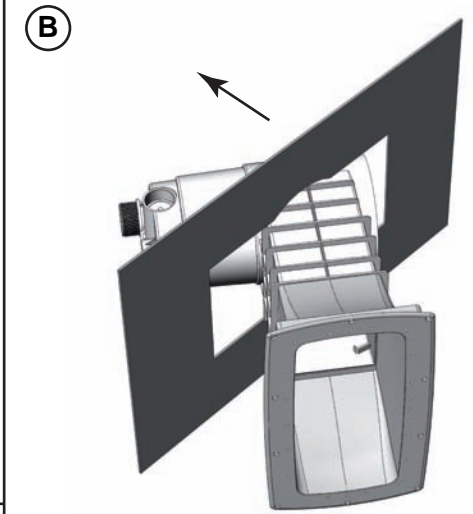
INSTALLATION OF THE PANEL / LINER / SHELL / CONCRETE SKIMMER



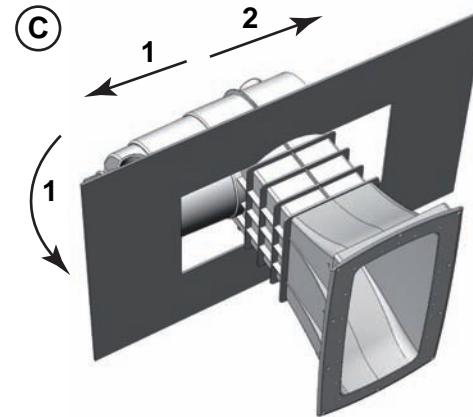
INSTALLING THE PANEL SKIMMER



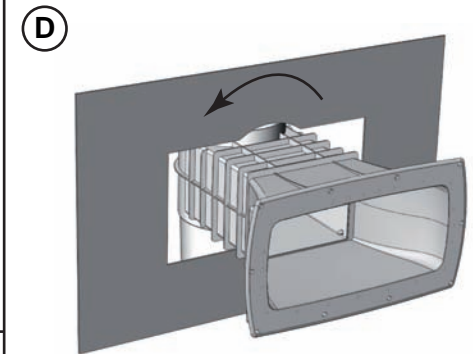
Step 1 : place the skimmer in this position.



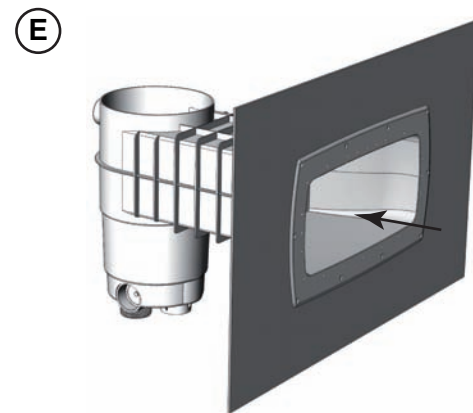
Step 2 : To engage the skimmer rear side.



Step 3 : Swivel to slide the skimmer .

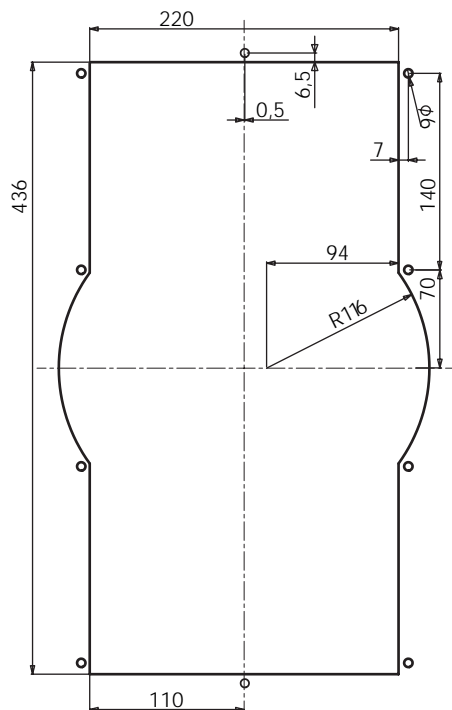


Step 4 : swivel it into the normal position.

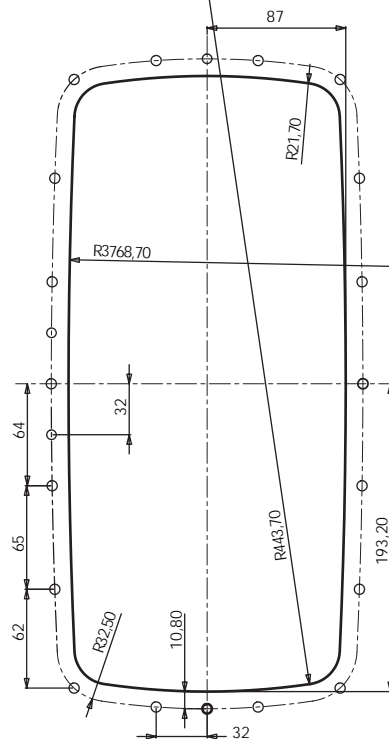


Step 5 : place it in the clamping position.

CORTE PANEL

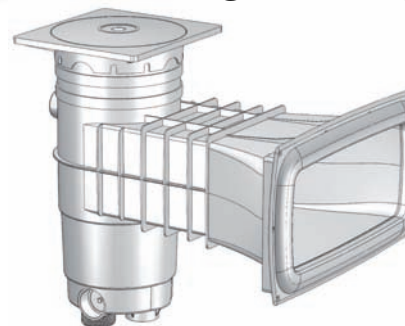


CORTE LINER



MANUAL DE USO

SKIMMEUR ELEGANCE 400 (2008)

**SKIMMEUR**

- Opción regulador de nivel
- Salida estándar $\text{AE } 50 \text{ mm}$, roscadas $1\frac{1}{2}''$ ó $2''$

IMPORTANTE

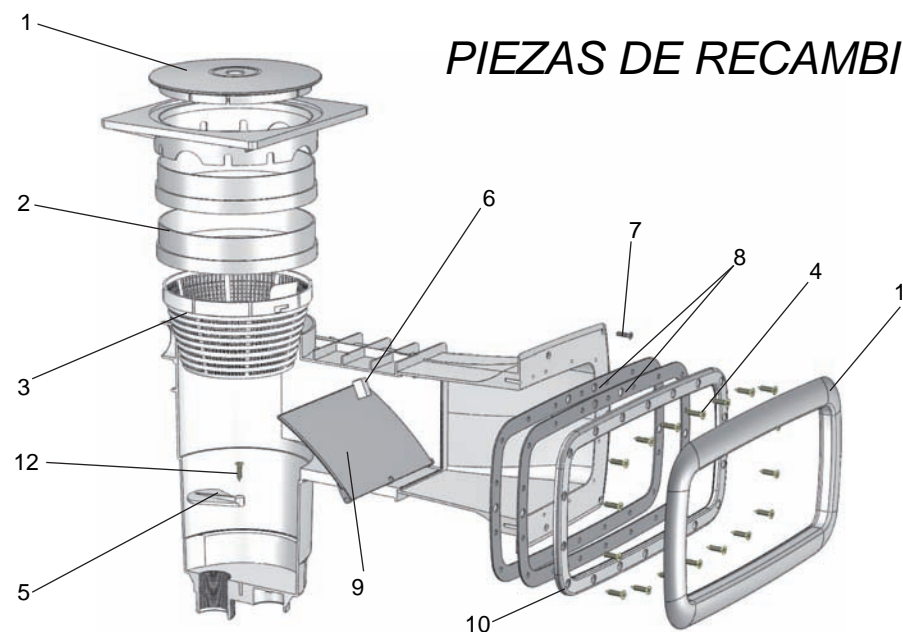
- Este manual contiene informaciones sobre la instalación y la puesta en servicio del aparato. Por consiguiente, es indispensable que el instalador y el usuario lean atentamente estas instrucciones antes de comenzar el montaje y la puesta en marcha.
- Se aconseja hacer instalar este skimmer por un instalador profesional, respetando las normas vigentes.
- Es imperativo cambiar lo antes posible todo elemento o conjunto de elementos deteriorado. Utilizar únicamente piezas homologadas por el proveedor / instalador.
- Este producto está conforme con las normas NF EN 13451-1 y NF EN 13451-3.

RP.	REFERENCIA			DESCRIPCIÓN	QT.
	Panel	Hormigón	Liner		
1	80176	80176	80176	Tapa	1
2	60851	Option	Option	Realce	2
3	62513	62513	62513	Cesta	1
4	60655		60655	Bolsa de tornillos inox	1
5	60284	60284	60284	Obturador	1
6	62460	62460	62460	Parada de barrera espuma	2
7	62422			Bolsa de tornillos + tuercas	1
8	62744		62744	Junta A400 Elégance	2
9	62341	62341	62341	Compuerta	1
10	62741		62741	Contra-brida A400 Elégance	1
11	62742		62742	Cubre-tornillo A400 Elégance	1
12	60469	60469	60469	tornillos	1

WELTICO

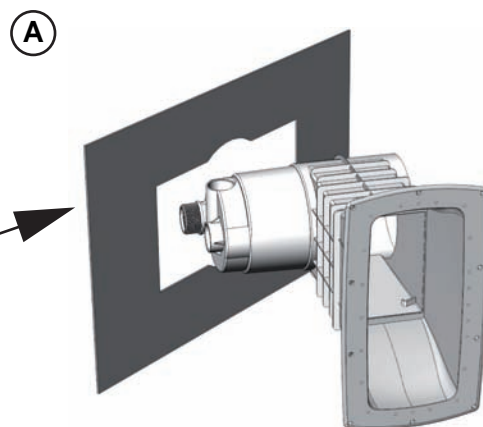
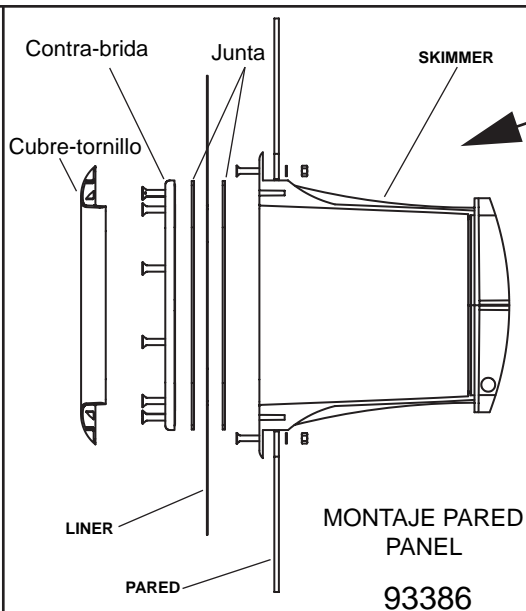
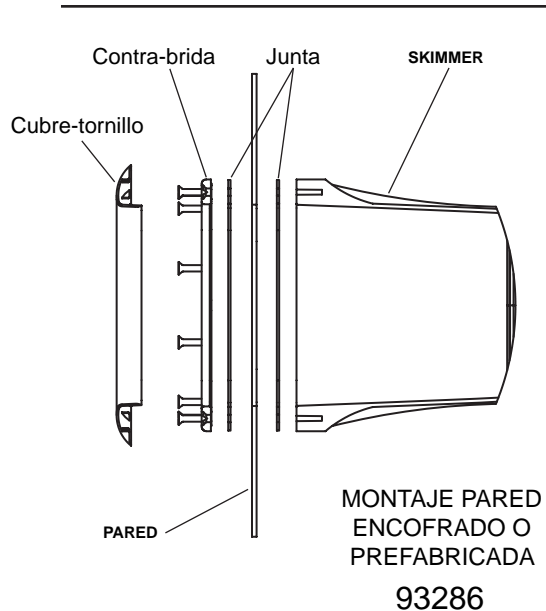
32, rue René-Camphin
BP 88 - 38602 FONTAINE CEDEX FRANCE
Tél. : (+33) 4 76 27 10 54 Fax : (+33) 4 76 26 17 95
contact@weltico.com
www.weltico.com

PIEZAS DE RECAMBIO

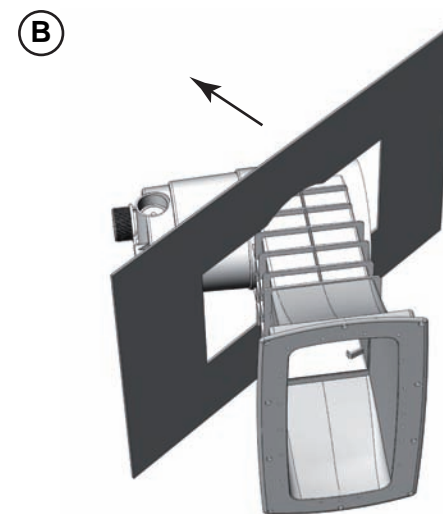


INSTALACIÓN DEL SKIMMEUR PANEL / LINER / ENCOFRADO / HORMIGÓN

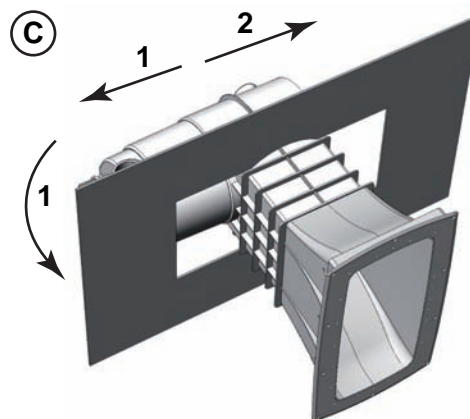
INSTALACIÓN DEL SKIMMEUR PANEL



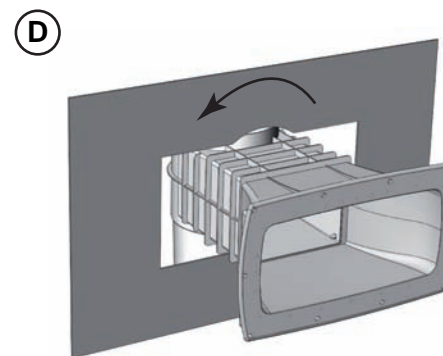
1ª Fase: colocar el skimmer en esta posición.



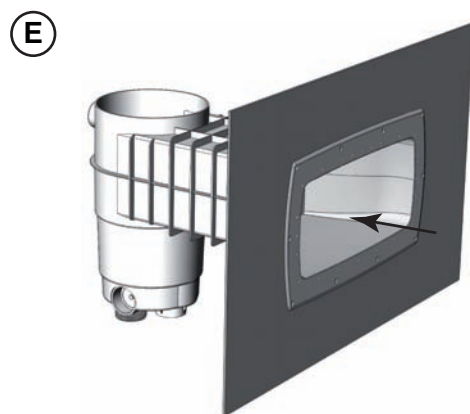
3ª Fase: Introducir la parte trasera del skimmer



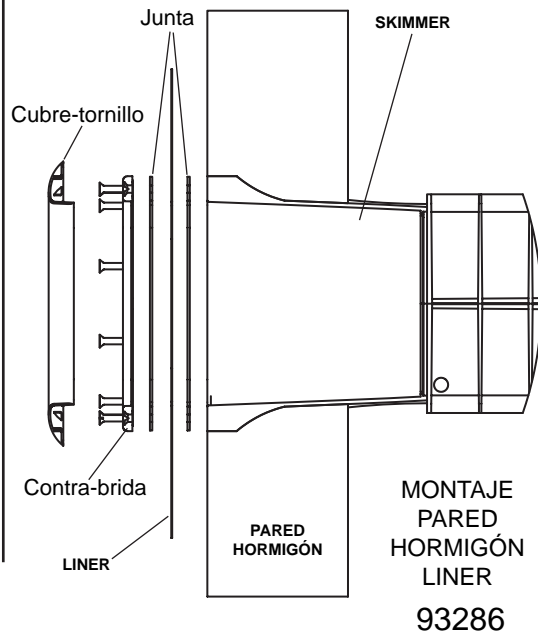
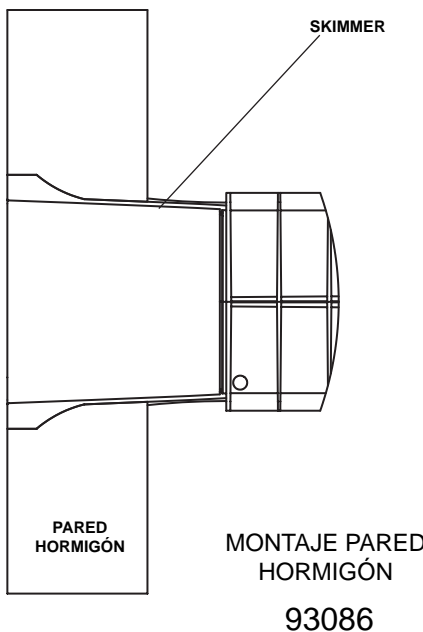
3ª Fase: girar y deslizar el skimmer



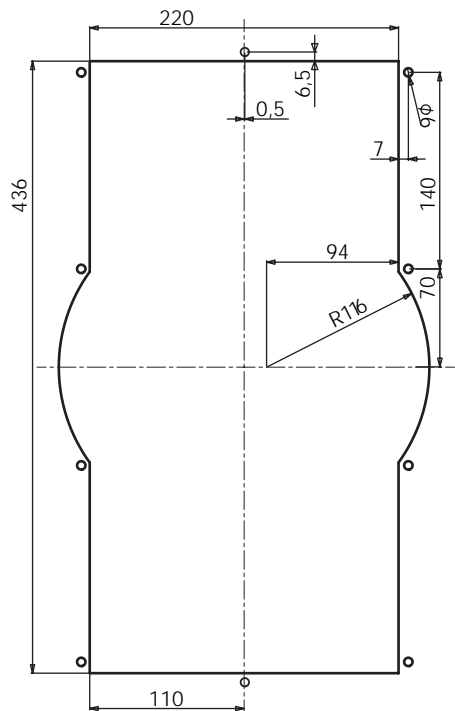
4ª Fase: girarlo hasta la posición normal.



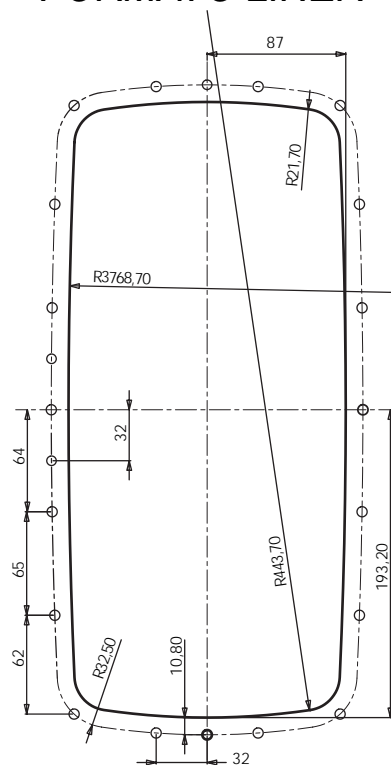
5ª Fase: colocarlo en posición de embridado.



FORMATO PANNELLO



FORMATO LINER

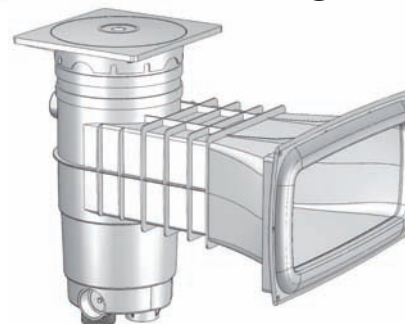


63154
5/3/08

IT



MANUALE D'USO SKIMMER ELEGANCE 400



SKIMMER

- Opzione regolatore di livello
- Uscita std. diametro 50 mm da incollare, filettate da 1 1/2" o 2"

IMPORTANTE:

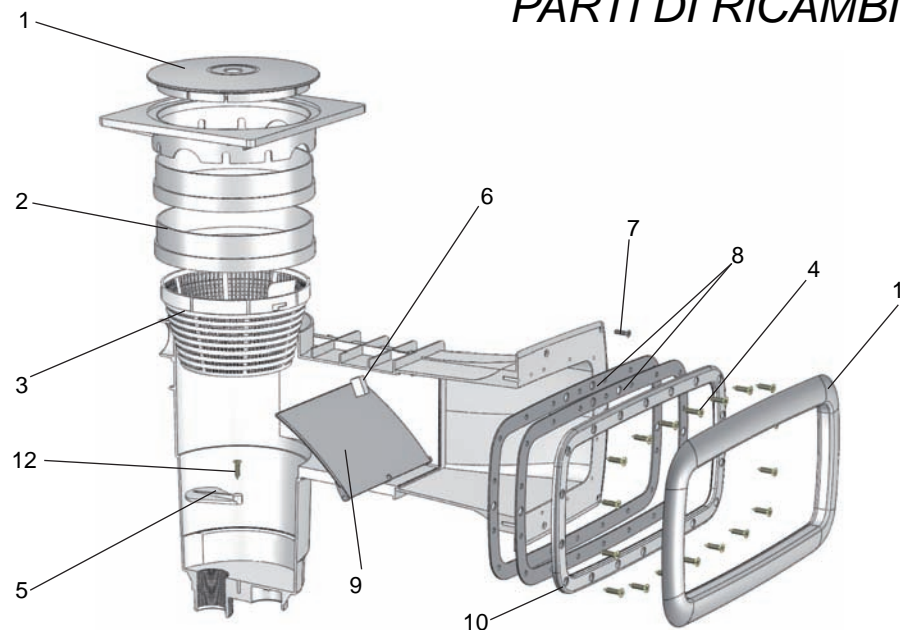
- Nelle presenti istruzioni sono riportate le informazioni inerenti all'installazione e alla messa in servizio dell'apparecchio. È quindi indispensabile che, prima di avviare le operazioni di montaggio e di avviamento, l'installatore e l'utente leggano accuratamente le presenti istruzioni.
- Si consiglia di fare installare il skimmer da un installatore qualificato, in conformità alle normative in vigore.
- È tassativo sostituire, nel tempo più breve possibile, qualsiasi elemento o complessivo d'elementi usurati. Utilizzare solamente le parti autorizzate dal fornitore/installatore.
- Questo prodotto è conforme alle normative NF EN 13451-1 e NF EN 13451-3.

RP.	RIFERIMENTO			DESCRIZIONE	QT.
	Pannello	Calcestruzzo	Liner		
1	80176	80176	80176	Coperchio	1
2	60851	Option	Option	Rialzo	2
3	62513	62513	62513	Caricatore	1
4	60655		60655	Sacchetto viti in acciaio inossidabile	1
5	60284	60284	60284	Otturatore	1
6	62460	62460	62460	Arresto barriera flessibile	2
7	62422			Sacchetto viti + dadi	1
8	62744		62744	Giunto A400 Elégance	2
9	62341	62341	62341	Sfiato	1
10	62741		62741	Controstaffa Elégance	1
11	62742		62742	Tappo copriforo Elégance	1
12	60469	60469	60469	Viti	1

WELTICO

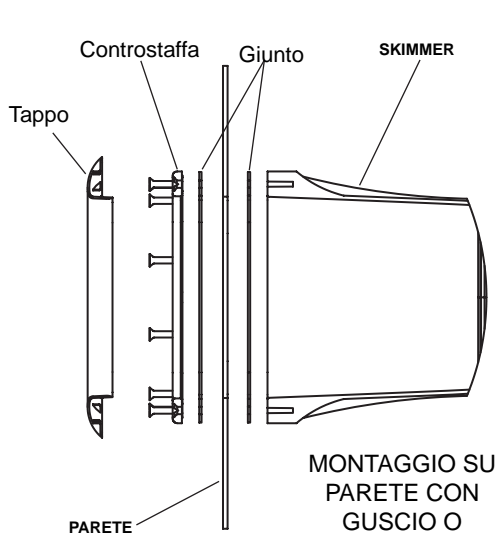
32, rue René-Camphin
BP 88 - 38602 FONTAINE CEDEX FRANCE
Tél. : (+33) 4 76 27 10 54 Fax : (+33) 4 76 26 17 95
contact@weltico.com
www.weltico.com

PARTI DI RICAMBIO

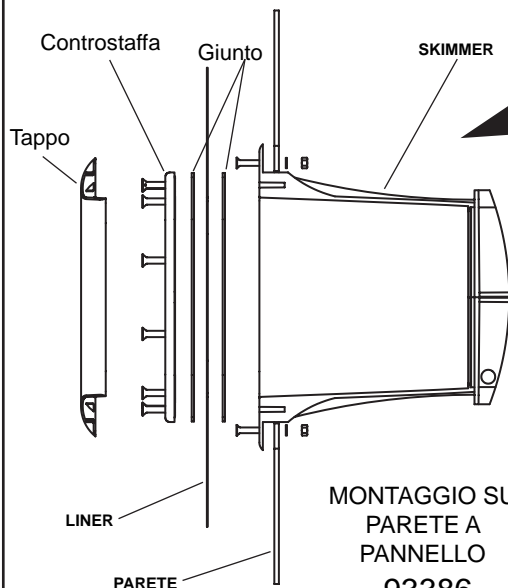


INSTALLAZIONE DELLO SCHIUMATORE FORMATO PANNELLO / LINER / CON INVOLUCRO / IN CALCESTRUZZO

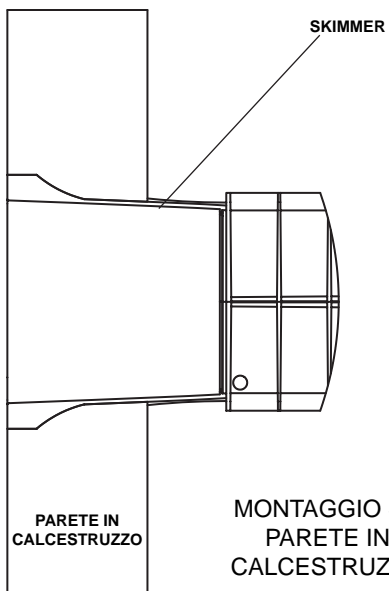
POSIZIONAMENTO DELLO SCHIUMATORE FORMATO PANNELLO



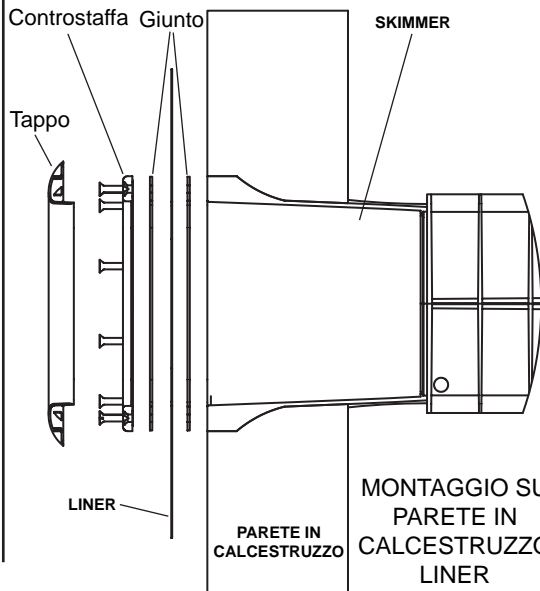
MONTAGGIO SU
PARETE CON
GUSCIO O
PREFABBRICATA
93286



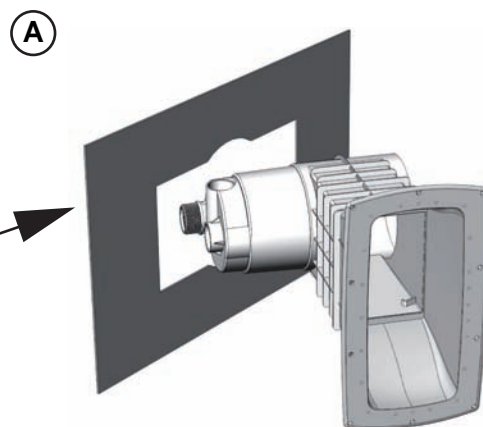
MONTAGGIO SU
PARETE A
PANNELLO
93386



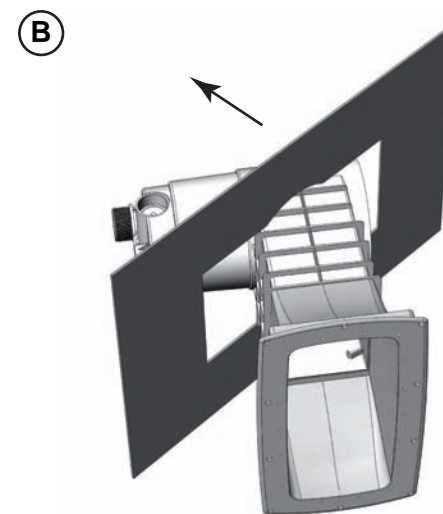
MONTAGGIO SU
PARETE IN
CALCESTRUZZO
93086



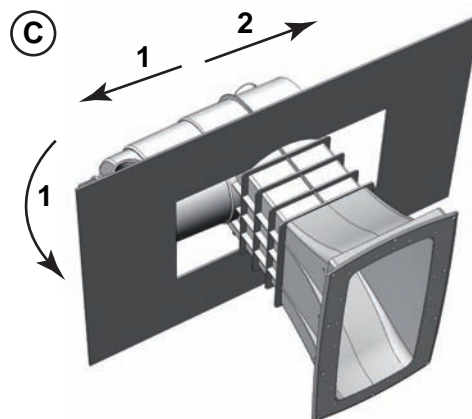
MONTAGGIO SU
PARETE IN
CALCESTRUZZO
LINER
93286



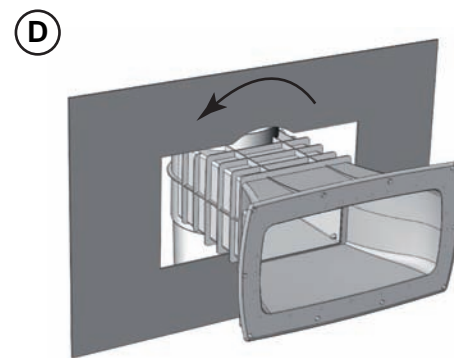
1a fase: posizionare
lo schiumatore
come indicato.



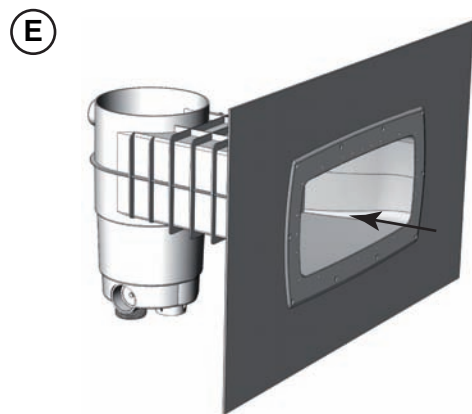
3a fase: Inserire la parte
posteriore dello schiumatore



3a fase: Ruotarlo e scivolare lo schiumatore

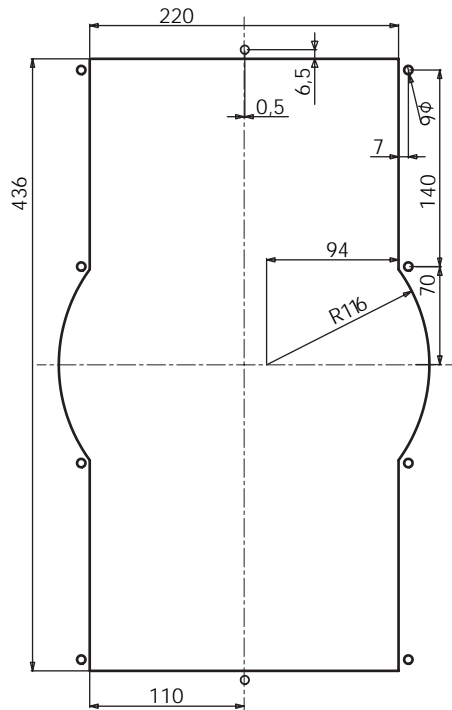


4a fase: ruotarlo in posizione normale.

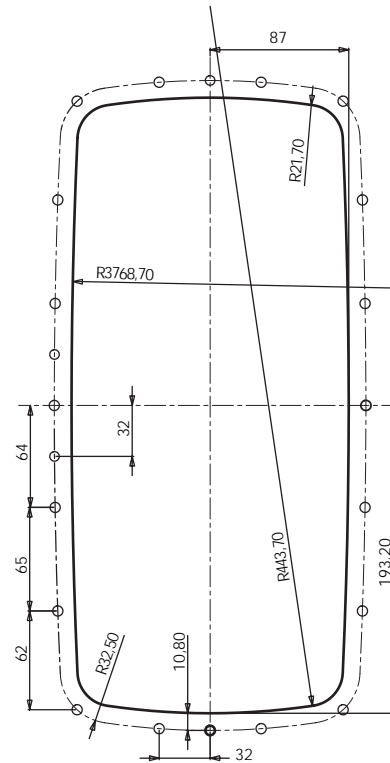


5a fase: spostarlo in posizione di bloccaggio.

AUSSCHNITT PLATTENBECKEN

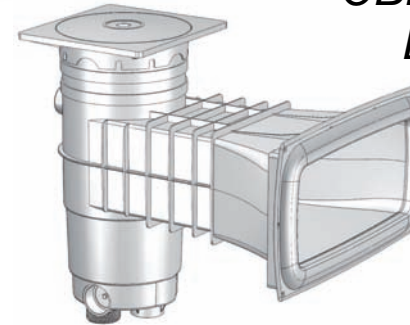


AUSSCHNITT FOLIENBECKEN



63154
5/3/08 AL

GEBRAUCHSANLEITUNG OBERFLÄCHENABSAUGER ELEGANCE 400 (2008)



OBERFLÄCHENABSAUGER

- Wasserstandsregler als Option
- Austritt 50 mm, 1"1/2 oder 2"

WICHTIG

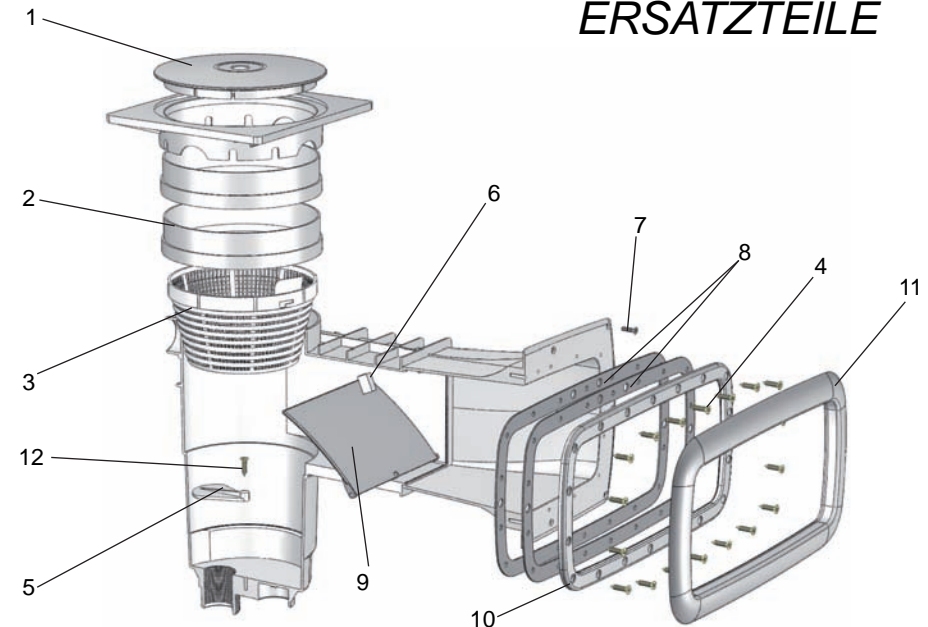
- Diese Gebrauchsanleitung enthält Hinweise zur Installation und Inbetriebnahme des Geräts. Es ist daher unbedingt notwendig, dass die Personen, die das Produkt installieren und benutzen, diese Anleitung aufmerksam lesen, bevor sie mit der Montage und Inbetriebsetzung beginnen.
- Es empfiehlt sich, diesen Filter entsprechend den geltenden Normen durch einen Installationsfachmann einbauen zu lassen.
- Beschädigte Bauteile oder Baugruppen müssen unbedingt innerhalb kürzester Zeit ausgetauscht werden. Nur Teile verwenden, die vom Lieferanten / Installateur zugelassen sind.
- Dieses Produkt entspricht den Normen NF EN 13451-1 und NF EN 13451-3.

RP.	ARTIKELNUMMER			BESCHREIBUNG	QT.
	Platte	BETONWAND	Folie		
1	80176	80176	80176	Deckel	1
2	60851	Option	Option	Höhenausgleich	2
3	62513	62513	62513	Siebkorb	1
4	60655		60655	Beutel mit Edelstahlschrauben	1
5	60284	60284	60284	Verschluss	1
6	62460	62460	62460	Halt für Schaumbarriere	2
7	62422			Beutel mit Muttern und Schrauben	1
8	62744		62744	Dichtung A400 Elégance	2
9	62341	62341	62341	Skimmerklappe	1
10	62741		62741	Gegenflansch A400 Elégance	1
11	62742		62742	Stopfen A400 Elégance	1
12	60469	60469	60469	Schraube	1

WELTICO

32, rue René-Camphin
BP 88 - 38602 FONTAINE CEDEX FRANCE
Tél. : (+33) 4 76 27 10 54 Fax : (+33) 4 76 26 17 95
contact@weltico.com
www.weltico.com

ERSATZTEILE



INSTALLATION DES OBERFLÄCHENABS-AUGERS IN PLATTEN- / FOLIEN- / SCHALEN- / ODER BETON-POOLS

EINBAU DES OBERFLÄCHENABS-AUGERS BEI PLATTEN

