

64033LB / LC

FICHE TECHNIQUE



## Projecteur POWERLED EXTERIEUR

Projecteur LED de puissance pour l'extérieur ou jardin.

- Corps du projecteur conçu pour être immergé (IP65)
- Support orientable en acier inoxydable.
- Existe en version LEDs blanches ou couleurs.
- Les changements de couleurs sont commandés par l'interrupteur de mise sous tension du projecteur: les couleurs ou programmes changent à chaque impulsion.



32, rue René-Camphin  
BP 88 - 38602 FONTAINE CEDEX  
FRANCE

Tél. : (+33) 4 76 27 10 54  
Fax : (+33) 4 76 26 17 95  
contact@wellico.com

# PROJECTEUR LED EXTERIEUR

## INFORMATIONS TECHNIQUES

- Corps fabriqués en ABS.
- Face optique fabriquée en PC.
- LEDs blanches ou couleurs de dernière génération.
- Support orientable en acier inoxydable.
- Protection : IP65.
- Projecteur câblé et prêt à être utilisé sur prise secteur domestique.
- Tension d'alimentation : 220 - 240V~.
- Fréquence : 50/60Hz.
- Durée de vie (LED): ~ 25 000 heures.

### PROJECTEUR DIAMOND POWER :

- Puissance utilisée : 29W.
- 1500 lumens.

### PROJECTEUR RAINBOW POWER :

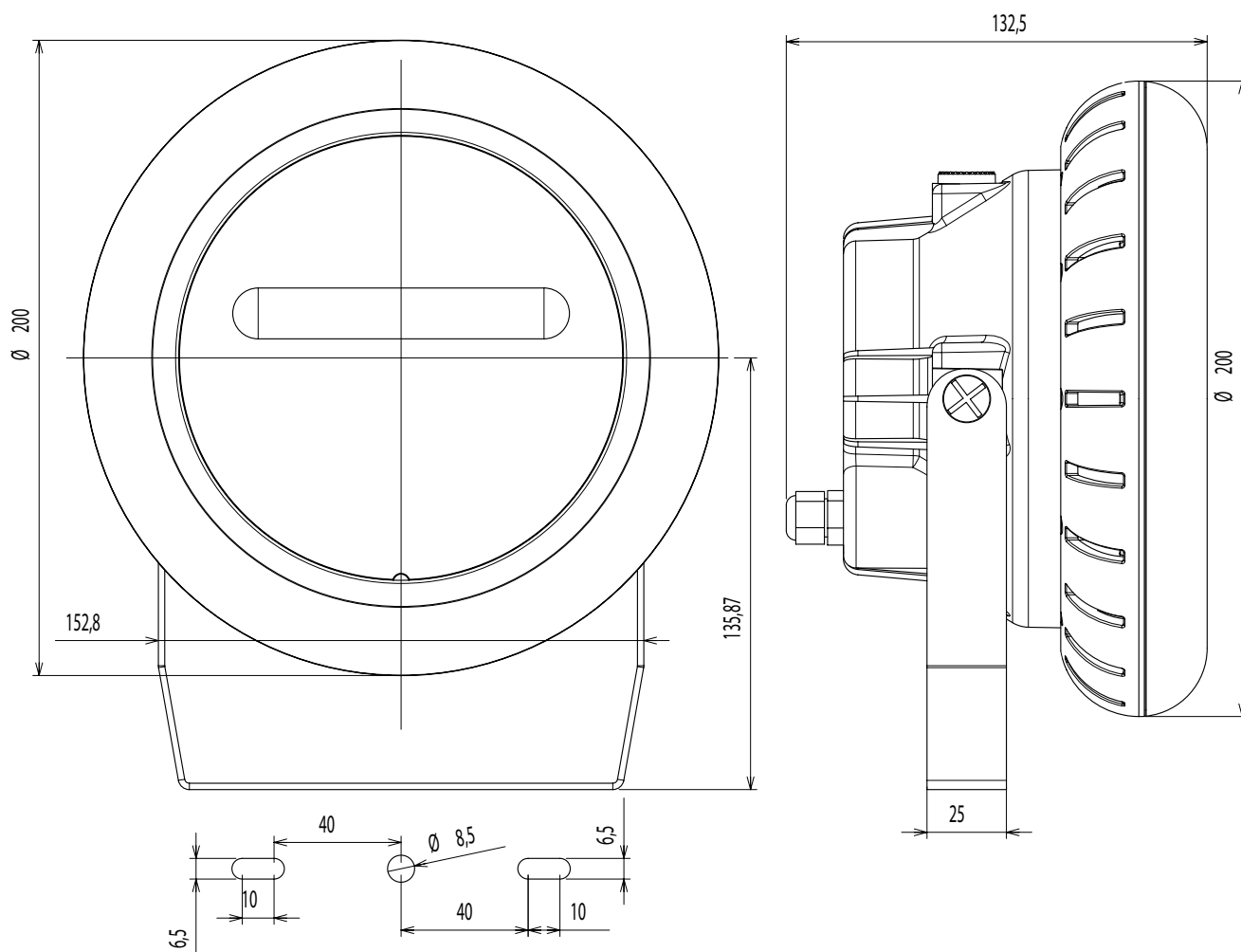
- Puissance utilisée : 17W.
- 800 lumens.

Le projecteur peut s'utiliser en lèche mur, pour éclairer une façade, terrasse ou un monument.

### Pour le projecteur LEDs couleurs

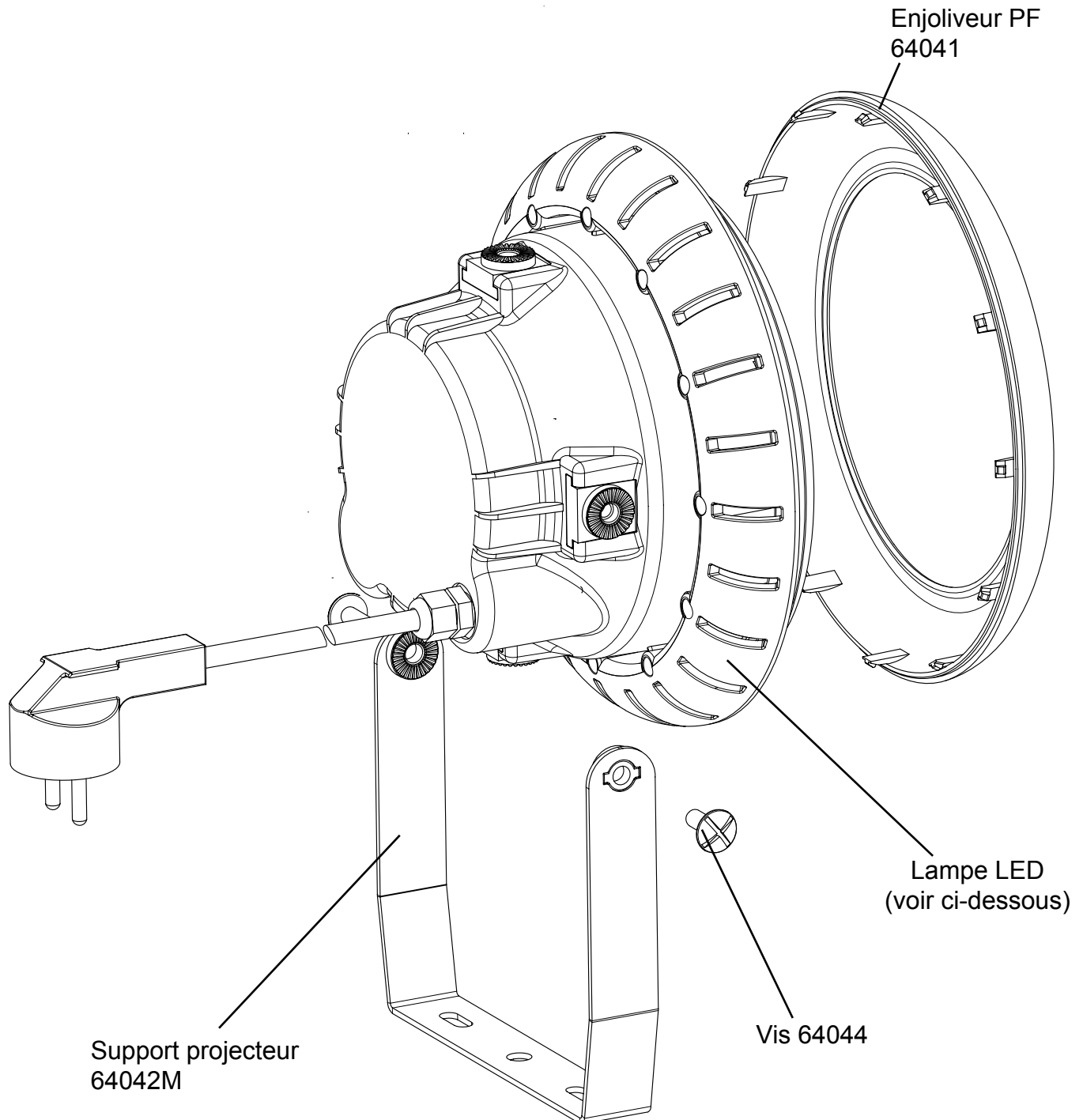
- 10 couleurs / 5 séquences de couleurs enchaînées.
- Changement des couleurs ou des séquences (en standard) par coupure sur l'interrupteur d'alimentation «MARCHE/ARRET».
- Garde en mémoire après extinction de l'ampoule la couleur ou la séquence pré définie.

## DIMENSIONS



# PROJECTEUR LED EXTERIEUR

## VUE ECLATEE



LB15 LAMPE POWERLED 6 LEDS BLANCHES  
LC8 LAMPE POWERLED 6 LEDS COULEURS