

64034LB / LC

FICHE TECHNIQUE



Projecteur POWERLED IMMERGE

Projecteur LED de puissance pour fontaine ou bassin.

- Corps du projecteur conçu pour être immergé (IP68)
- Support orientable en acier inoxydable.
- Existe en version LEDs blanches ou couleurs.
- Les changements de couleurs sont commandés par l'interrupteur de mise sous tension du projecteur: les couleurs ou programmes changent à chaque impulsion.
- Equipé d'un câble 2,5 m de long (2 x 1.5 mm²).



32, rue René-Camphin
BP 88 - 38602 FONTAINE CEDEX
FRANCE

Tél. : (+33) 4 76 27 10 54
Fax : (+33) 4 76 26 17 95
contact@wellico.com

PROJECTEUR LED IMMERGE 2011

INFORMATIONS TECHNIQUES

NOTE : Le projecteur alimentée par un transformateur électronique risque de ne pas fonctionner (renseignez-vous auprès de votre revendeur).

Prévoir une alimentation d'une puissance supérieure de 10% à la puissance absorbée par projecteur.

Par exemple : Une alimentation de 300 Watts permet l'éclairage de 5 projecteurs (12 LEDs blanches) : $5 \times 48 = 240W$.

Reportez-vous au tableau ci-dessous pour définir la section de câble en fonction de la longueur et de la puissance. Pour les courants faibles et fils courts, n'hésitez pas à être très surabondants. N'oubliez pas que les chutes peuvent être très fortes sur de mauvaises connexions, cosses mal serrées et fils oxydés.

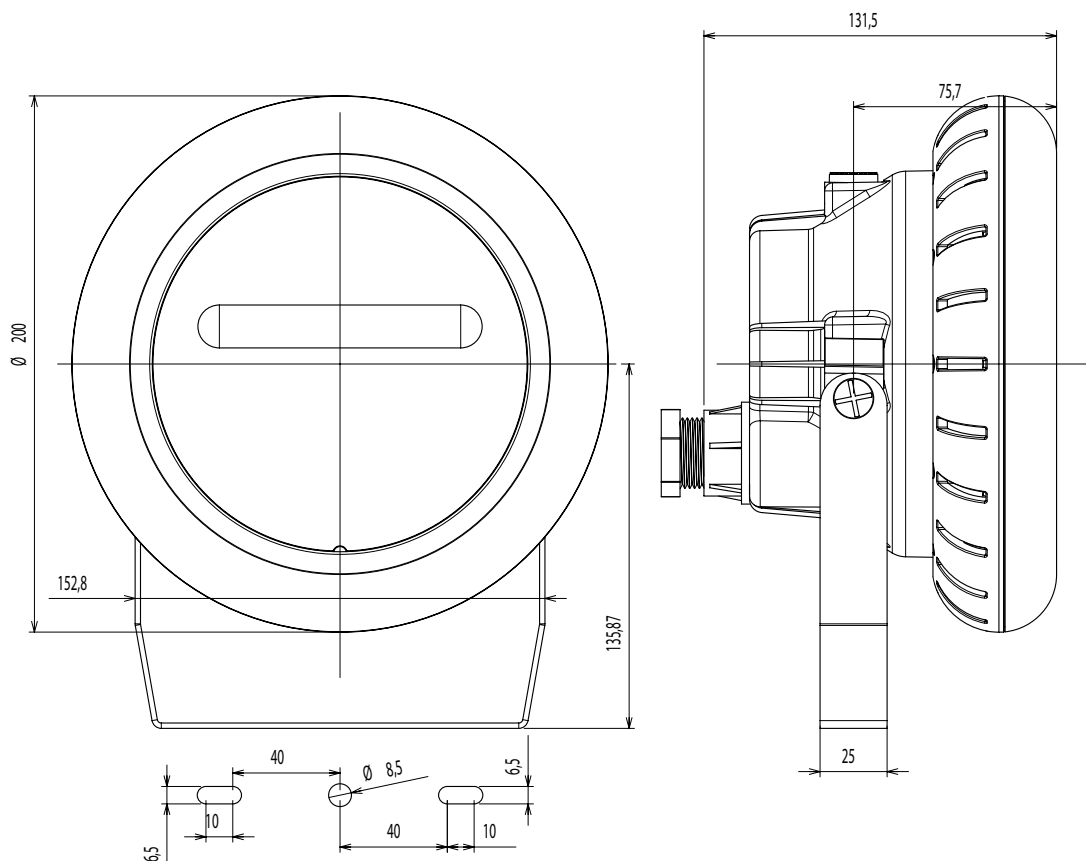
Mesurer la tension au bout du câble sans le projecteur (tension minimum requise : 10,5V / tension maximum supportée : 13.5V).

6 LEDs blanches (27W)			12 LEDs blanches (48W)			6 LEDs couleurs (15W)			12 LEDs couleurs (34W)		
Pour une perte de 0,5V	2 x 2,5 mm ²	13 m	Pour une perte de 0,5V	2 x 2,5 mm ²	8 m	Pour une perte de 0,5V	2 x 2,5 mm ²	23 m	Pour une perte de 0,5V	2 x 2,5 mm ²	11 m
	2 x 4 mm ²	21 m		2 x 4 mm ²	12 m		2 x 4 mm ²	38 m		2 x 4 mm ²	18 m
	2 x 6 mm ²	31 m		2 x 6 mm ²	19 m		2 x 6 mm ²	57 m		2 x 6 mm ²	27 m
	2 x 10 mm ²	52 m		2 x 10 mm ²	32 m		2 x 10 mm ²	95 m		2 x 10 mm ²	45 m

Pour les projecteurs LEDs couleurs

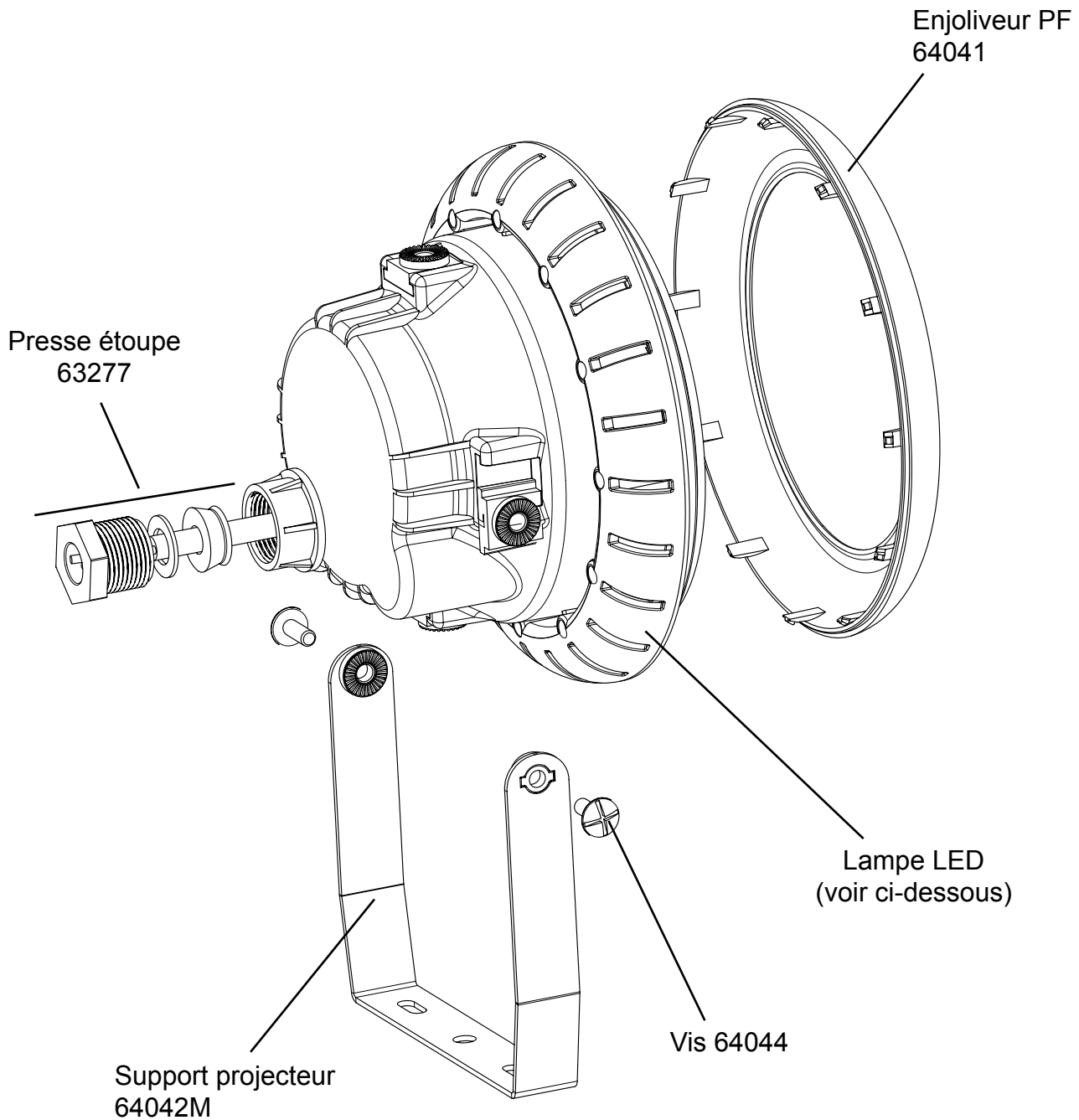
- 10 couleurs + 5 séquences de couleurs enchaînées.
- Changement des couleurs ou des séquences (en standard) par coupure sur l'interrupteur d'alimentation «MARCHE/ARRET».
- Changement des couleurs ou des séquences par l'intermédiaire du KIT (en option) Récepteur Contrôleur-Modulateur avec télécommande sans fil.
- Garde en mémoire après extinction de l'ampoule la couleur ou la séquence pré définie.

DIMENSIONS



PROJECTEUR LED IMMERGE 2011

VUE ECLATEE



LB15 LAMPE POWERLED 6 LEDS BLANCHES
LB30 LAMPE POWERLED 12 LEDS BLANCHES
LC8 LAMPE POWERLED 6 LEDS COULEURS
LC15 LAMPE POWERLED 12 LEDS COULEURS