

**FILTRE  
HORS-SOL**

**WELFILTRE**

LE 20/12/2005



*Fiche technique*

**wellico**  
FILTRATION

32, rue René-Camphin  
BP 88 - 38602 FONTAINE CEDEX  
FRANCE

Tél. : (+33) 4 76 27 10 54  
Fax : (+33) 4 76 26 17 95  
contact@wellico.com

## WELFILTRE

### INDEX

(aide à la navigation sur Acrobat reader)

page : 1

**INDEX**

page : 2

**PRESENTATION**

**PLATINE**

page : 3

*Vue éclatée*

page : 4

*Encombrement*

**CUVE**

page : 5

*Vue éclatée*

page : 6

*Encombrement*

**BASIC**

page : 7

*Vue éclatée*

page : 8

*Encombrement*



#### WELTICO

32, rue René-Camphin  
BP 88 - 38602 FONTAINE CEDEX  
FRANCE

Tél. : (+33) 4 76 27 10 54

Fax : (+33) 4 76 26 17 95

contact@weltico.com

[www.weltico.com](http://www.weltico.com)



#### SIEBEC U.K. Ltd

Unit 3 - ST.Alban's Business Park  
ST. ALBAN'S RD  
STAFFORD - ST16 3DR ENGLAND

Tel. : (+44) 01 785 227 700

Fax : (+44) 01 785 246 006

sales@siebec.co.uk



#### SIEBEC PISCINAS S.L.

Enrique Morera 14  
08950 ESPLUGAS DE LLOBREGAT  
BARCELONA - ESPAÑA

Tél. : (+34) 933 71 39 48

Fax : (+34) 933 72 01 55

siebec@siebec.es

[www.siebec.es](http://www.siebec.es)

### PRESENTATION

#### WELFITRE:

**Filtres à cartouches pour piscines de 25 m3 à 80 m3:**

- Grande finesse de filtration
- Ecologique de par leur mode de nettoyage simple et économique en eau
- Fonctionnement fiable et sûr en dépression
- Conception compacte

PLATINE

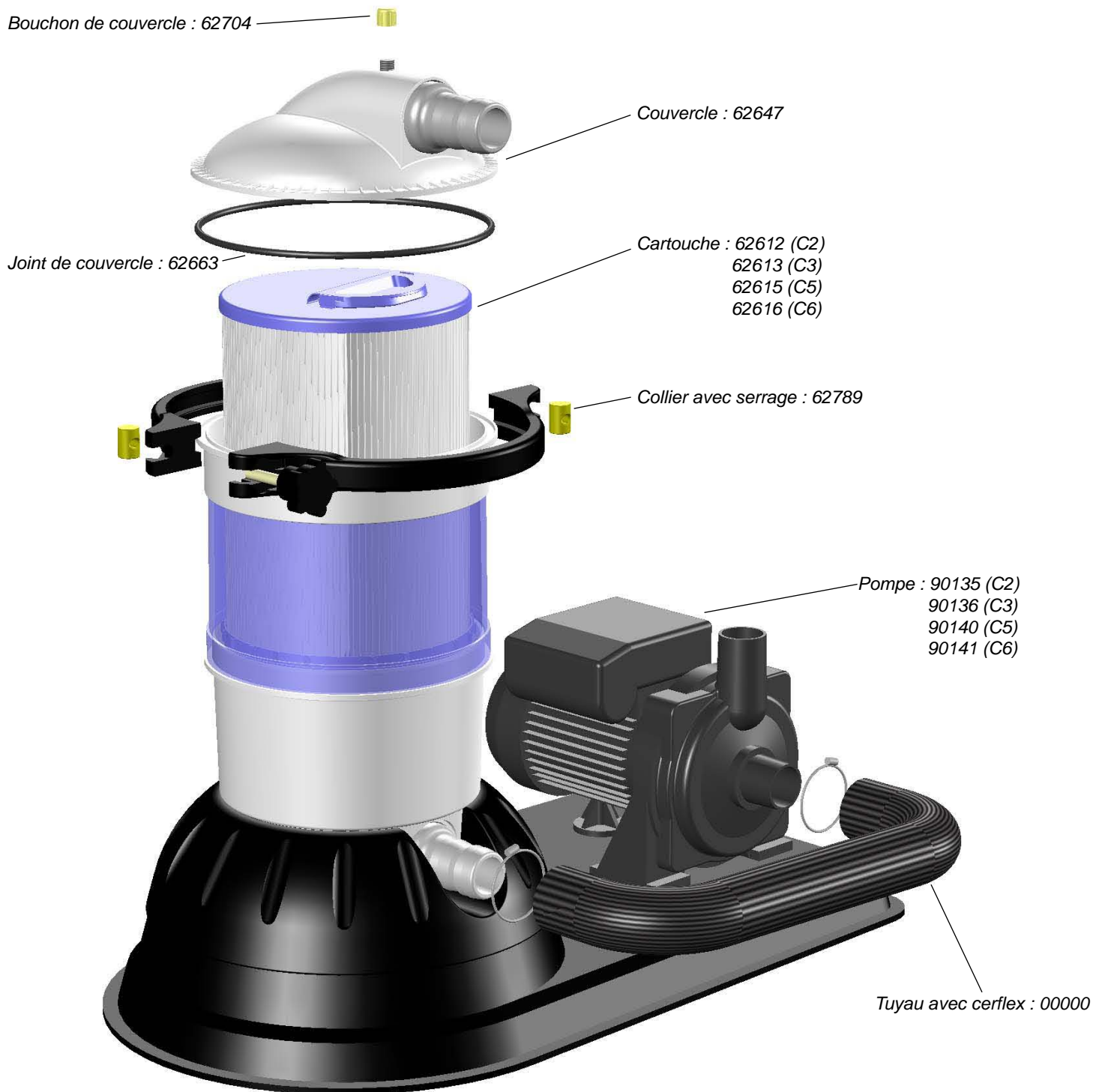
CUVE

BASIC



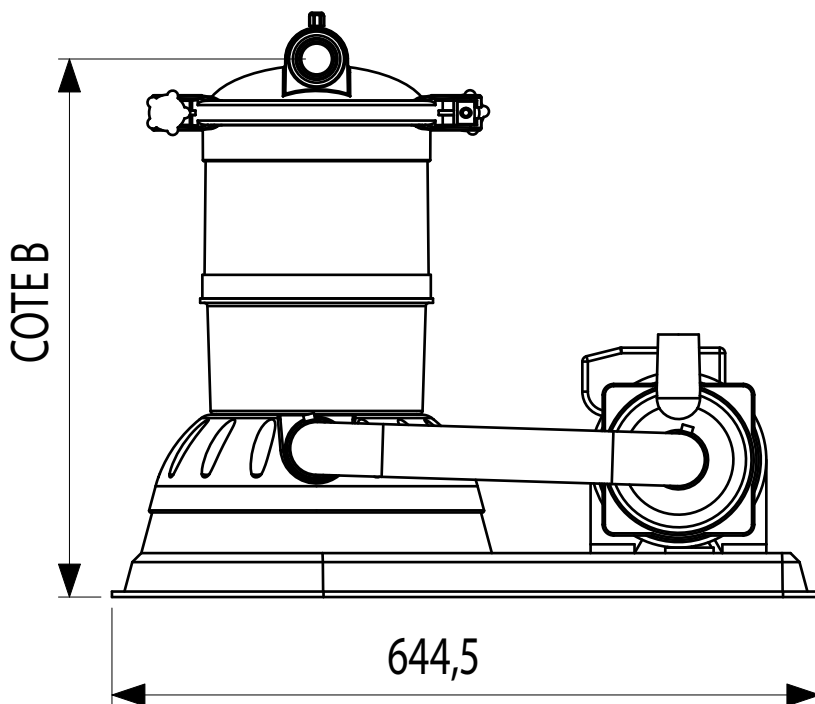
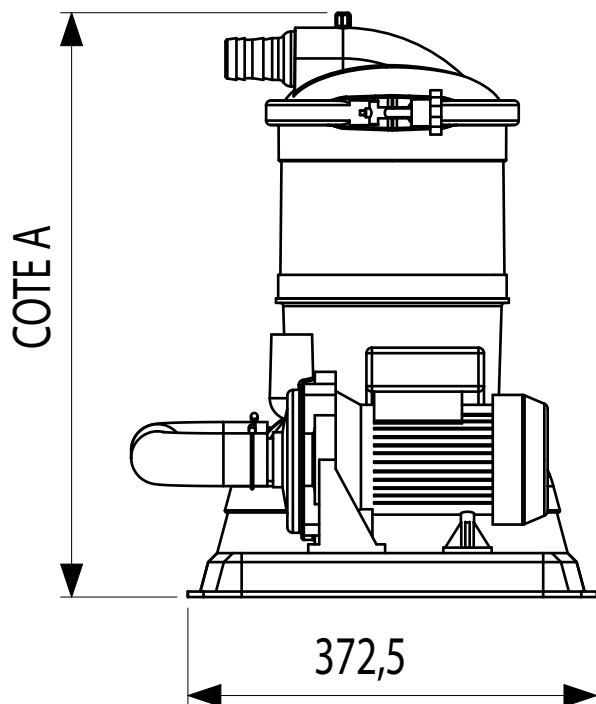
## WELFILTRE

VUE ECLATEE Réf. : voir tableau (page 4)

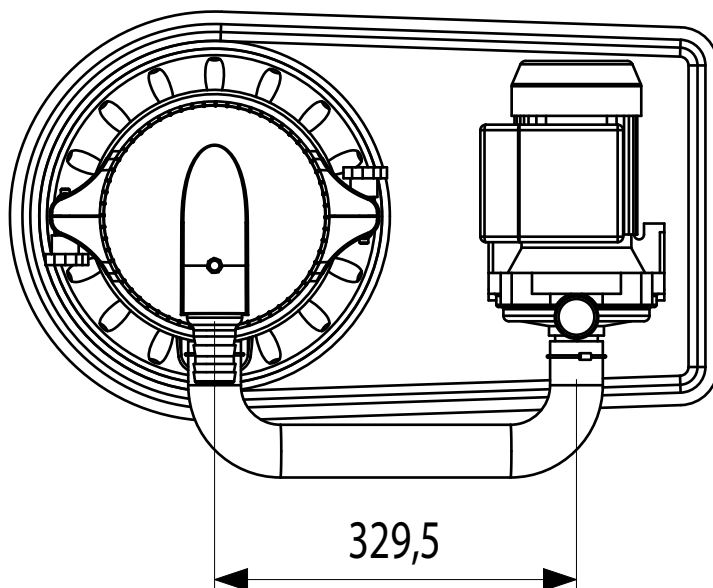


## WELFILTRE

### ENCOMBREMENT Réf. : voir tableau

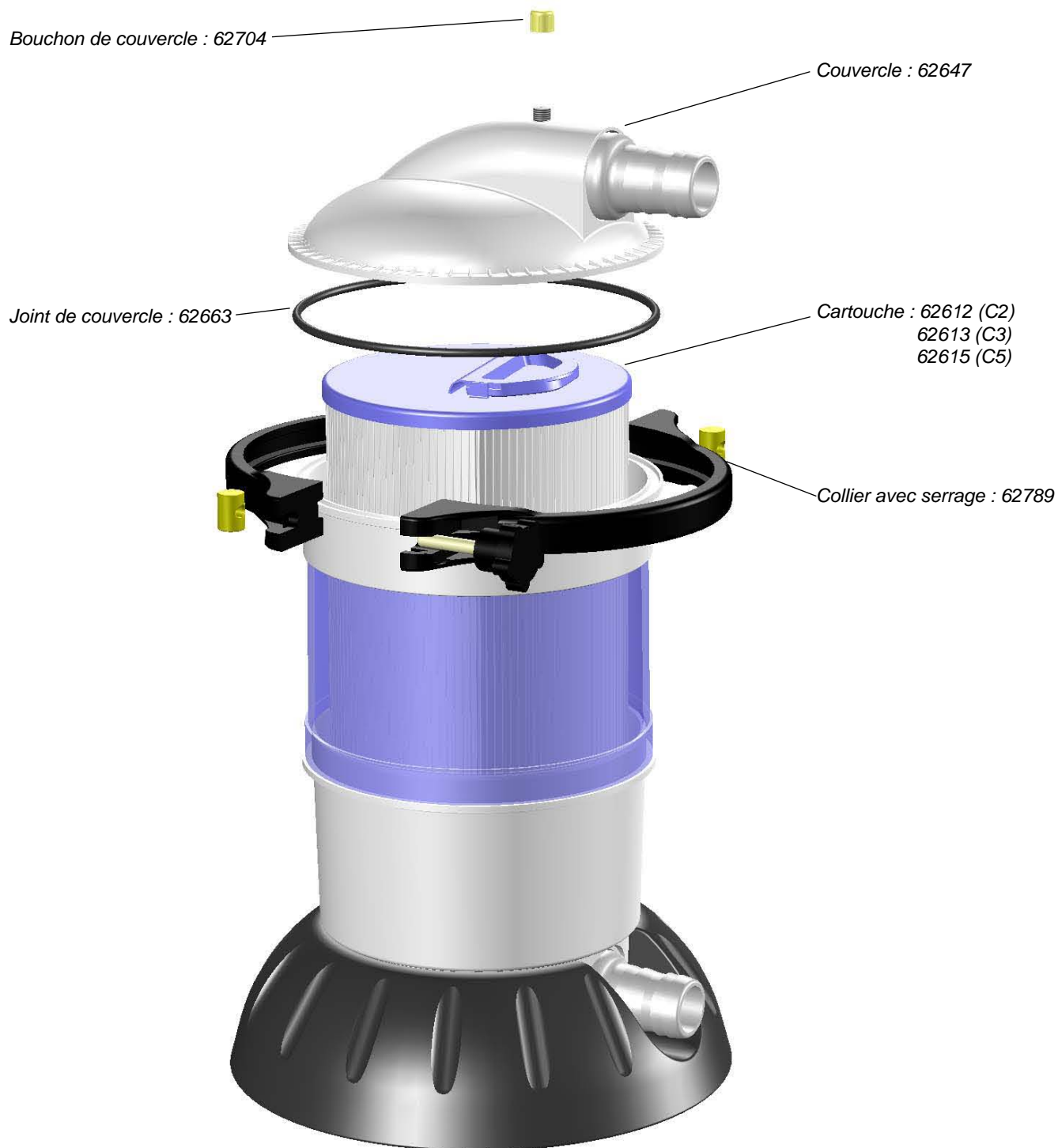


TYPE	COTE A	COTE B	Réf.
C2	532	490	97400
C3	657	615	97401
C5	782	740	97402
C6	907	865	97403
C7	1032	990	97404



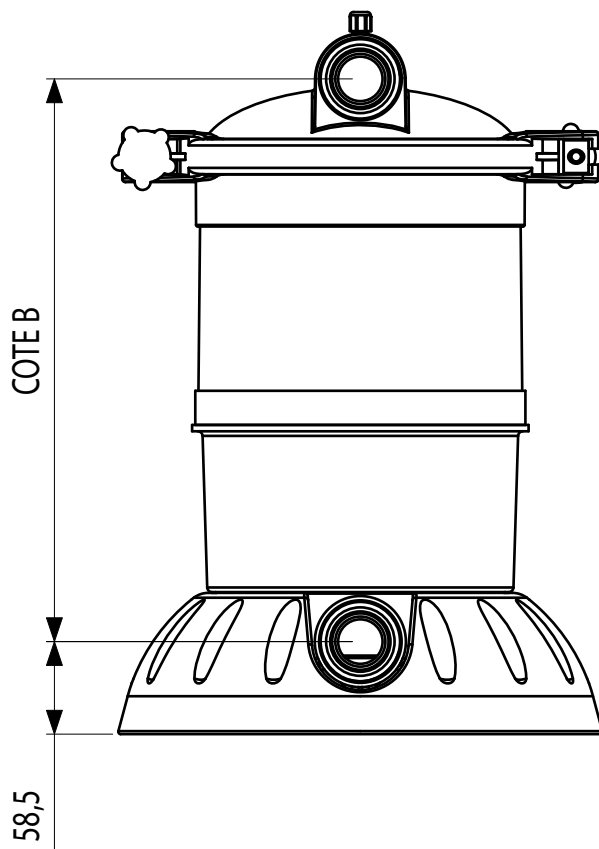
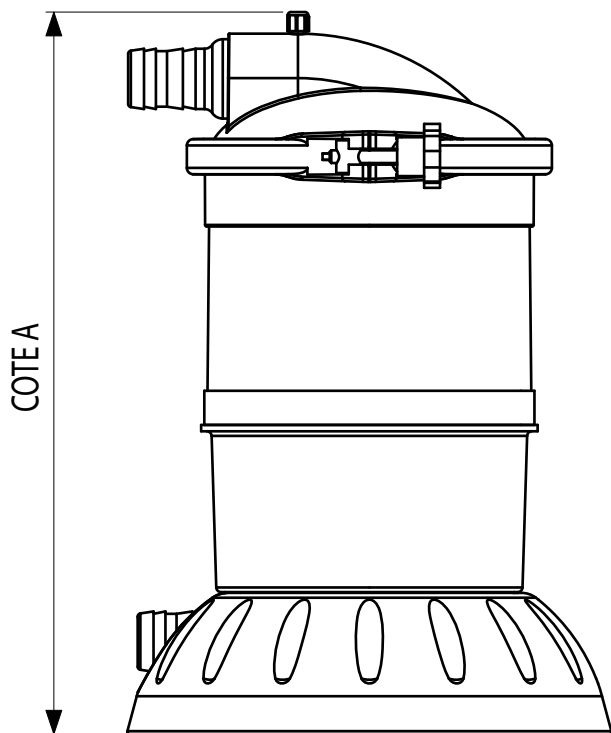
## WELFILTRE

VUE ECLATEE Réf. : voir tableau (page 6)

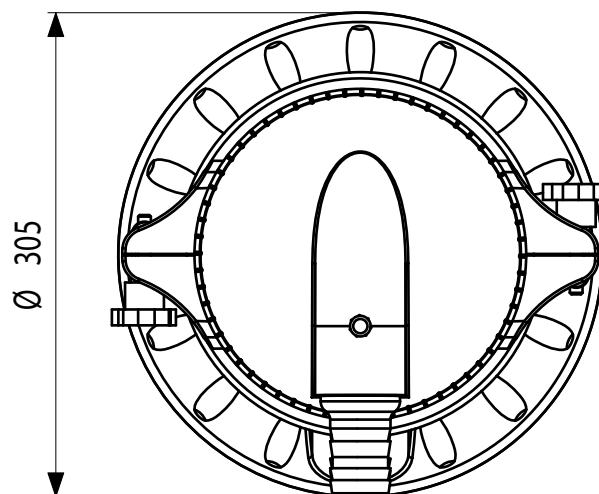


## WELFILTRE

### ENCOMBREMENT Réf. : voir tableau

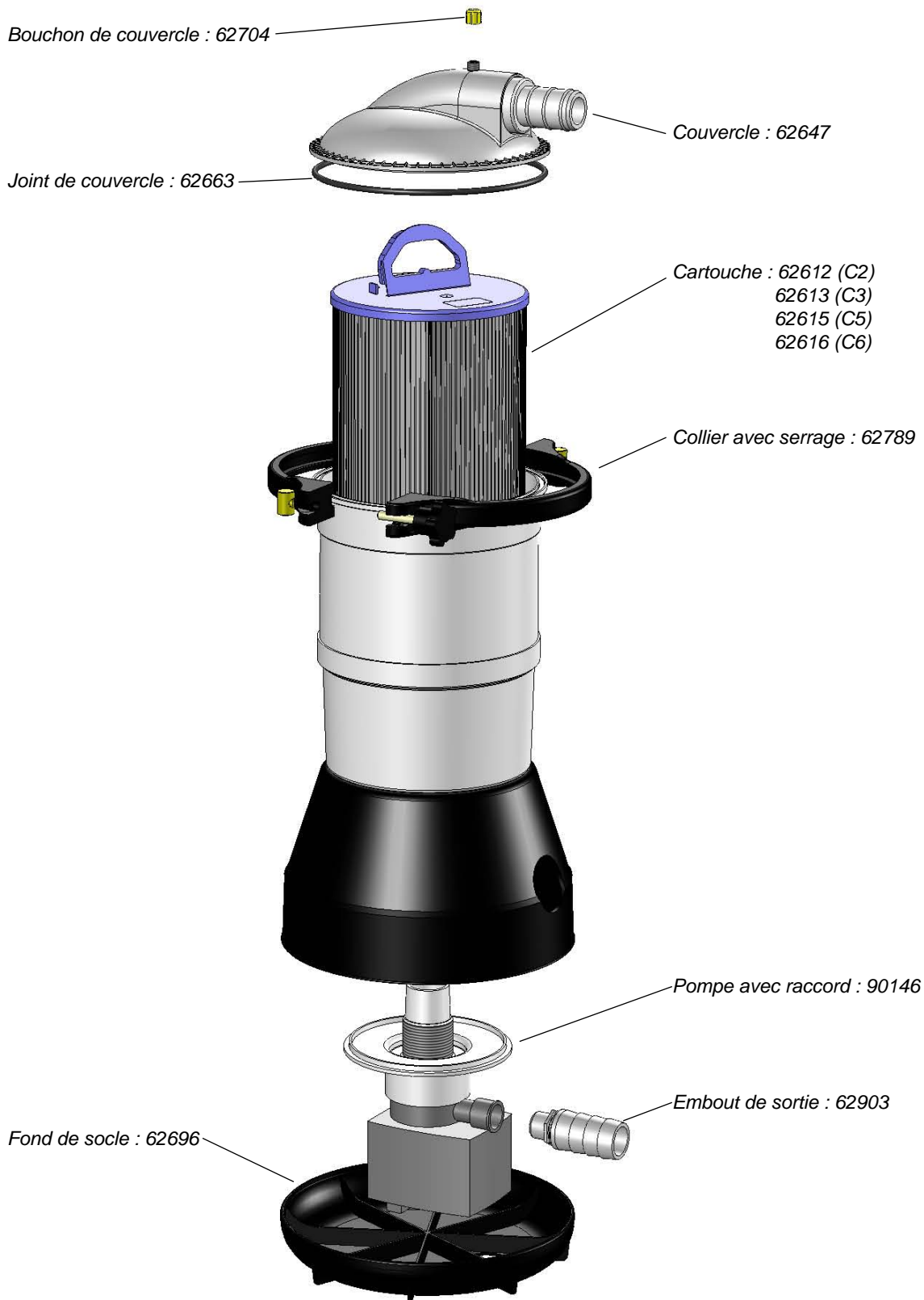


TYPE	COTE A	COTE B	Réf.
C2	455	354.5	62521
C3	580	479.5	62522
C5	705	604.5	62523



## BASIC WELFILTRE

### VUE ECLATEE Réf. : 97410





**BASIC WELFILTRE**

**ENCOMBREMENT** Réf. : 97410

