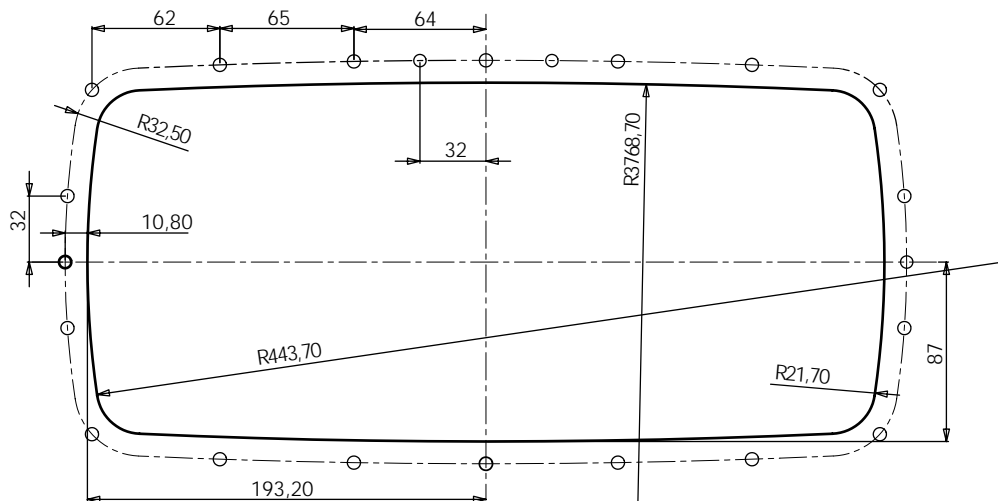


PLAN DE DECOUPE LINER



NOTICE D'UTILISATION TWINFILTRE ELEGANCE

62913
3/2/2006

TWINFILTRE

Une gamme complète de skimmers avec filtre à cartouche et pré-filtre intégrés

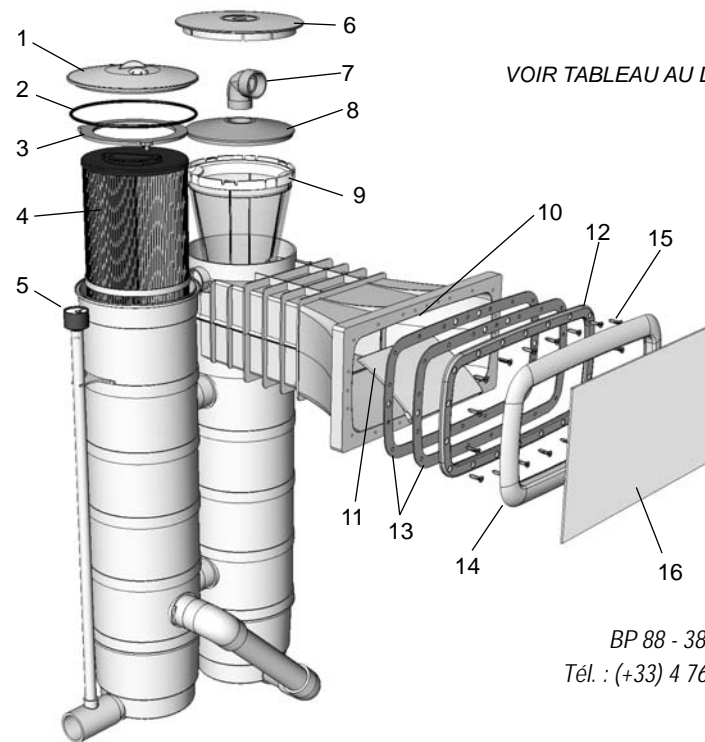
- Fabriqué en ABS
- Choix de 3 tailles de cartouches de 5 m² à 7.6m²
- Débit maximum de 16 à 24m³/h
- Pré-filtre 500 microns et cartouche à 15 microns



IMPORTANT

- Cette notice contient des informations sur l'installation et la mise en service de l'appareil. Il est par conséquent indispensable que l'installateur et l'utilisateur lisent attentivement ces instructions avant de commencer le montage et la mise en marche.
- Il est conseillé de faire installer ce filtre par un installateur professionnel, conformément aux normes en vigueur.
- Il est impératif de changer dans les délais les plus brefs tout élément ou ensemble d'éléments détériorés. N'utiliser que des pièces agréées par le fournisseur/installateur.
- Ce produit est conforme aux normes NF EN 13451-1 et NF EN 13451-3.

RP.	REFERENCE	DESCRIPTION	QT.
1	62861	Couvercle Twinfilter	1
2	62663	Joint couvercle Twinfilter	1
3	62473	Bloque cartouche	1
4	62515	Cartouche C5	1
	62516	C6	1
	62517	C7	1
5	62849	Monomètre	1
6	80176	Couvercle	1
7	62430	Coude de renvoi	1
8	62462	Skimvac	1
9	62843	Pré-filtre P3	1
	62845	P5	1
	62846	P6	1
10	62460	Amortisseur volet	1
11	62341	Volet	1
12	62741	Contre-Bride Elégance	1
13	62742	Joint Elégance	2
14	60655	Sachet de vis inox	1
15	62742	Cache vis Elégance	1
16	62033	Plaque de fermeture A400	1



VOIR TABLEAU AU DOS

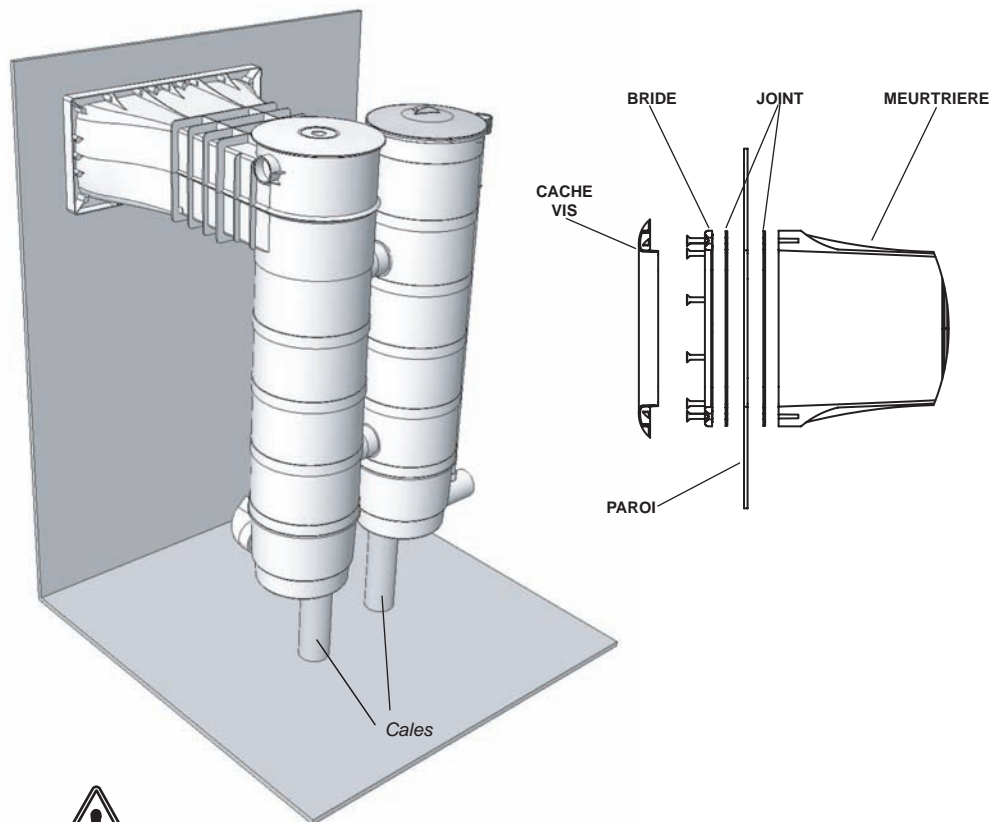


WELTICO

32, rue René-Camphin
BP 88 - 38602 FONTAINE CEDEX FRANCE
Tél. : (+33) 4 76 27 10 54 Fax : (+33) 4 76 26 17 95
contact@weltico.com
www.weltico.com

INSTALLATION DU TWINFILTRE LINER

MONTAGE SUR UNE
PAROI DE BLOC
FILTRANT



ATTENTION
Cale de soutien
sous les deux cuves obligatoire

MONTAGE:

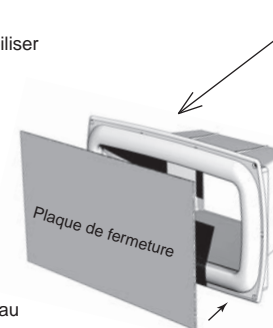
La sortie du filtre doit se raccorder à une pompe, le montage du groupe moto-pompe devra être conforme aux normes: NF C 15-100 (décembre 2002), NF EN 13451-1, NF EN 13451-3.

Mise en service du Twinfiltre :

- 1 : mettre le pré-filtre en place dans la première cuve
- 2 : enlever le couvercle de la deuxième cuve (pompe arrêtée)
- 3 : remettre la pompe en fonctionnement
- 4 : mettre la cartouche en place
- 5 : arrêter la pompe
- 6 : laisser l'eau remonter et se stabiliser
- 7 : mettre le couvercle sur le joint
- 8 : remettre la pompe en route

Nettoyage de la cartouche :

- 1 : arrêter la pompe
- 2 : enlever le couvercle de la cuve filtrante
- 3 : fermer l'orifice du Twinfiltre en utilisant la plaque de fermeture bleue
- 4 : remettre la pompe en route
- 5 : attendre que la cuve se vide de son eau puis retirer la cartouche
- 6 : arrêter la pompe
- 7 : nettoyage ou remplacement de la cartouche
- 8 : remettre la pompe en fonctionnement
- 9 : remettre la cartouche en place
- 10 : arrêter la pompe
- 11 : laisser l'eau remonter et se stabiliser
- 12 : remettre le couvercle
- 13 : remettre la pompe en fonctionnement



Nettoyage de la pré-filtre :

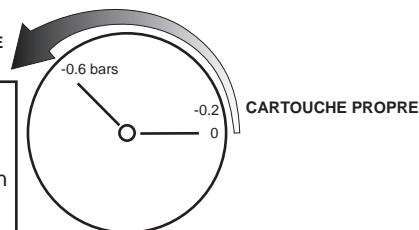
- 1 : retirer le pré-filtre
- 2 : nettoyage du pré-filtre au jet d'eau
- 3 : remettre le préfiltre en place

INDICATEUR DE COLMATAGE DE LA CARTOUCHE FILTRANTE

CARTOUCHE COLMATEE



Ne pas dépasser -0.6 bars.
Arrêter la filtration si le seuil est atteint, procéder au nettoyage de la cartouche filtrante. Après nettoyage, vérifier l'indication du manomètre (entre 0 et -0.4bars)
Au delà changer la cartouche.



ENTRETIEN DE LA CARTOUCHE DE FILTRATION

La filtration est assurée par une cartouche plissée de grande capacité, d'une finesse de filtration de 15 microns. Ces cartouches sont disponibles en cinq tailles. Le nettoyage s'effectue en moyenne une fois par mois, selon le taux d'utilisation de la piscine et la taille du filtre choisi.

La durée de vie de la cartouche est d'environ deux saisons, selon l'utilisation et la fréquence de nettoyage.

Le nettoyage de la cartouche se fait au jet d'eau et à la brosse souple.

En cas de fort encrassement de la cartouche ou d'entartrage, faire tremper la cartouche dans une solution de détergent ou détartrant pour filtre. Il est conseillé d'utiliser un jeu de deux cartouches pour éviter d'immobiliser le filtre pendant l'opération de nettoyage.



**Pour améliorer la finesse de filtration,
nous recommandons l'utilisation de notre clarifiant :**

Clarifiant ultra-concentré **FLOVIL** (en pastilles) : augmente la finesse de filtration du filtre en coagulant les fines particules en suspension dans l'eau, qui sont ensuite stoppées par le filtre. Action rapide et économique car FLOVIL permet de réduire jusqu'à 50% le temps de filtration, la consommation de produits chlorés et d'algicide.

Type Cartouche	Hauteur en mm	Surface filtrante m ²	Type Pré-filtre	Hauteur en mm	Surface filtrante m ²	Volume bassin m ³	Débit maxi. m ³ /h
C5	385	5.1	P3	488	0.43	55	15
C6	635	6.3	P5	610	0.53	70	19
C7	760	7.6	P6	729	0.63	80	22